

wiper®

2855/IT/1

10/2023



CATALOGO

INDICE



Scarichi doccia	4-31
INTENSI 316 UNO – NOVITÀ	4
INTENSI 316 DUO – NOVITÀ	6
PREMIUM	8
PREMIUM GLASS – NOVITÀ	10
PREMIUM ZK	12
PREMIUM ZK GLASS – NOVITÀ	14
PREMIUM SLIM	16
INVISIBLE	18
INVISIBLE SLIM	20
ELITE	22
ELITE SLIM	24
VINYL FLOOR – NOVITÀ	26
CLASSIC	28
EYE-DRAIN	30
Realizzazioni su misura	32-37
PREMIUM ZKL / ZKPL / ZKP	32
S-LINE	34
GRONDAIE DOCCIA DI QUALSIASI LUNGHEZZA CON SIFONE SPOSTATO	36
Canaline di scarico quadrate	38-45
WP PREMIUM	38
WP CLASSIC	40
WP INVISIBLE	42
WIPER TOP	44
Box Doccia	46-47
VERRE – NOVITÀ	
Piatti doccia	48-49
SOLID EYE	
Pannelli piastrellabili	50-55
SHOWERLAY	50
SHOWERLAY ONEWAY	52
SHOWERBASE	54
Sistemi di impermeabilizzazione	56-59
SYSTEM ISOL-ONE	56
KIT PER IMPERMEABILIZZAZIONE PER BOX DOCCIA	58
Tappeti e sistemi di riscaldamento	60-67
SISTEMI DI RISCALDAMENTO ELETTRICO	60
WIPER SOUND STOP – PANNELLI FONOASSORBENTI	66
Sifoni e accessori	68-69
Attestato igienico	70
Tabella configurazioni disponibili	71

INTENSI 316 UNO

CANALINA PER FESSURA

NOVITÀ

La scarico doccia INTENSI 316 UNO è stata progettata seguendo le ultime tendenze e le aspettative del mercato, presentando una straordinaria bassa altezza che ne consente l'installazione anche in contesti difficili. Disponibile in due varianti con la possibilità di essere tagliata su misura, garantisce un adattamento perfetto alle dimensioni del piatto doccia. Dotata di un sofisticato sifone SNAKE BEAN che raccoglie l'acqua lungo l'intera lunghezza, offre prestazioni ottimali. La base standard ha una lunghezza di 300 mm, mentre il set completo di scarico e copertura è disponibile nelle lunghezze di 1200 e 1500 mm. Realizzata completamente in acciaio inossidabile certificato grado 316, può essere scelta in finitura lucida, satinata o opaca, garantendo durabilità e stile sofisticato.

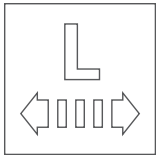
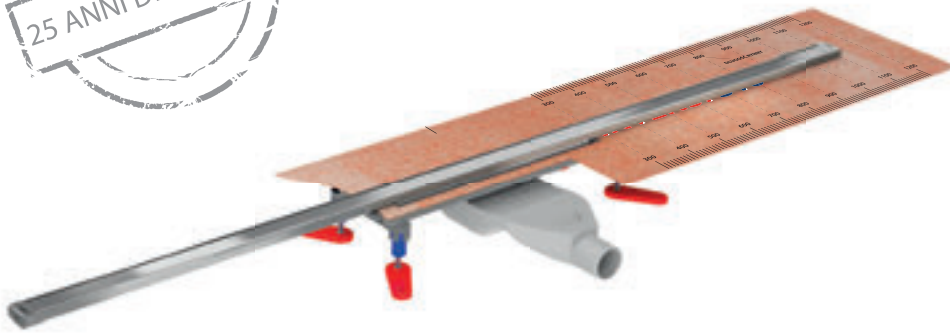
La tecnologia PVD (Deposizione Fisica da Vapore) è un processo sofisticato di deposizione di strati sottili in fase gassosa, eseguito in condizioni di alto vuoto. Il rivestimento risultante da questa procedura presenta proprietà versatili di grande rilievo. Tra queste spiccano l'eccellente riproduzione dei colori con una vasta gamma, una notevole resistenza all'usura e alla corrosione, una stabilità termica elevata e una inerzia chimica.

wiper®

Realizzato in

~48H

**SPEDIZIONE
GRATUITA**



○ Dimensione dello scarico $\varnothing 40, \varnothing 50$ con l'uso dell'adattatore incluso nel prodotto.

- Canalina tagliabile su misura
400 ÷ 1200
400 ÷ 1500

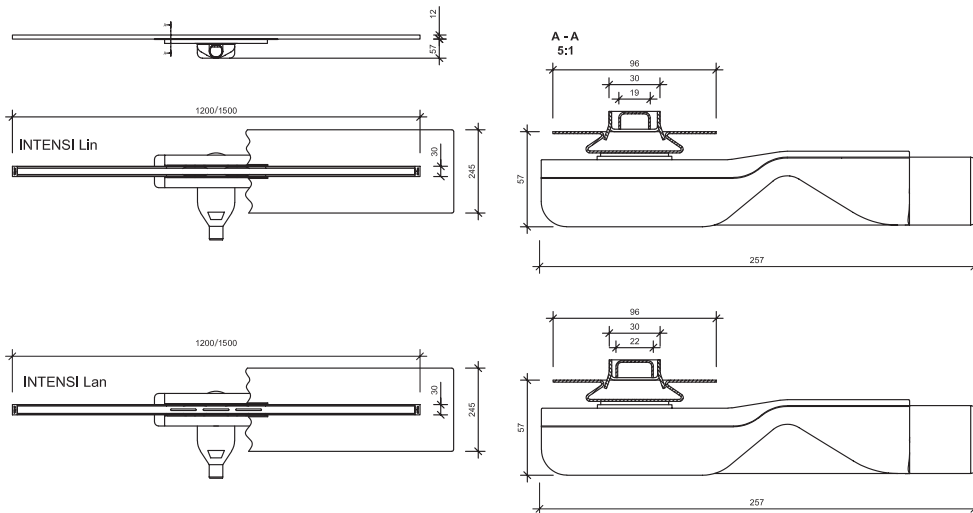
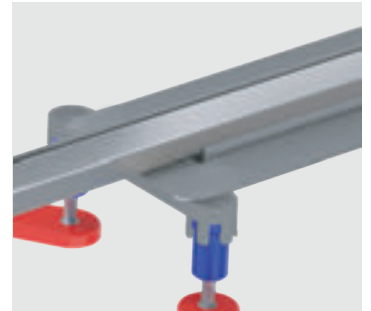
- Portata di scarico secondo la norma EN 1253 Q [l/min]:
31 - Sifone singolo BEAN



A questo prodotto è possibile aggiungere:

- KIT DI GUARNIZIONE p. 59

Collare isolante



Finiture delle coperture



ACCIAIO INOSSIDABILE



RESISTENZA



OTTIMA QUALITÀ



PULIZIA FACILE



IFROIZOLAZIONE



GRANDE PORTATA D'ACQUA



BASSA COSTRUZIONE



120°C



MONTAGGIO FACILE

Argento (silver)

Miele/Oro (honey gold)

Oro (gold)

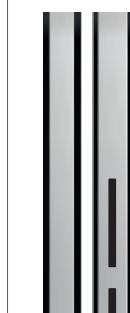
Oro chiaro (bright gold)

Nero (graphite black)

NOVITÀ

Rame (copper)

LIN / LAN



LIN / LAN



LIN / LAN



LIN / LAN



LIN / LAN



LIN / LAN



INTENSI 316 DUO

CANALINA PER FESSURA

NOVITÀ

La scarico doccia INTENSI 316 UNO è stata progettata seguendo le ultime tendenze e le aspettative del mercato, presentando una straordinaria bassa altezza che ne consente l'installazione anche in contesti difficili. Disponibile in due varianti con la possibilità di essere tagliata su misura, garantisce un adattamento perfetto alle dimensioni del piatto doccia. Dotata di un sofisticato sifone SNAKE BEAN che raccoglie l'acqua lungo l'intera lunghezza, offre prestazioni ottimali. La base standard ha una lunghezza di 300 mm, mentre il set completo di scarico e copertura è disponibile nelle lunghezze di 1200 e 1500 mm. Realizzata completamente in acciaio inossidabile certificato grado 316, può essere scelta in finitura lucida, satinata o opaca, garantendo durabilità e stile sofisticato.

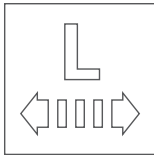
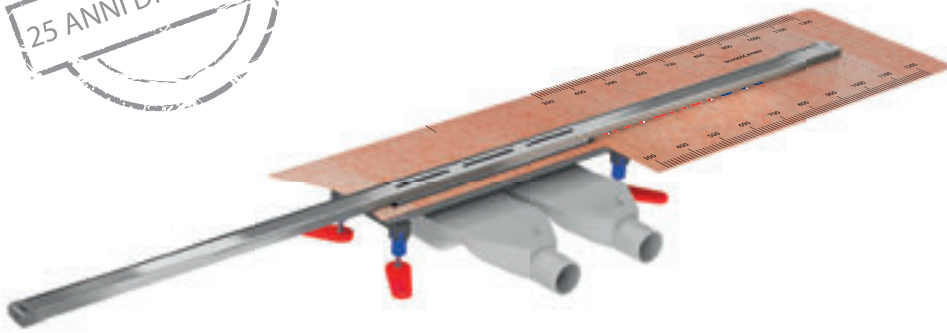
La tecnologia PVD (Deposizione Fisica da Vapore) è un processo sofisticato di deposizione di strati sottili in fase gassosa, eseguito in condizioni di alto vuoto. Il rivestimento risultante da questa procedura presenta proprietà versatili di grande rilievo. Tra queste spiccano l'eccellente riproduzione dei colori con una vasta gamma, una notevole resistenza all'usura e alla corrosione, una stabilità termica elevata e una inerzia chimica.

Realizzato in

~48H

**SPEDIZIONE
GRATUITA**

wiper®



- Canalina tagliabile su misura
400 ÷ 1200
400 ÷ 1500

○ Dimensione dello scarico $\varnothing 40, \varnothing 50$ con l'uso dell'adattatore incluso nel prodotto.

- Portata di scarico secondo la norma EN 1253 Q [l/min]:
52,5 - sifone doppio BEAN

ACCIAIO

PREGIATO 316

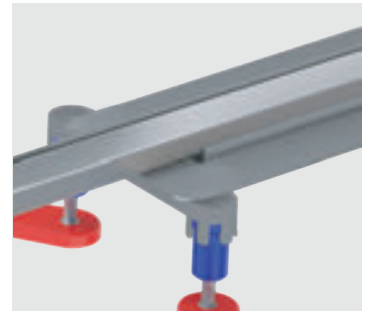
Acciaio inossidabile con una resistenza nettamente superiore alla corrosione rispetto all'ampiamente utilizzato acciaio 304

← A questo prodotto è possibile aggiungere:

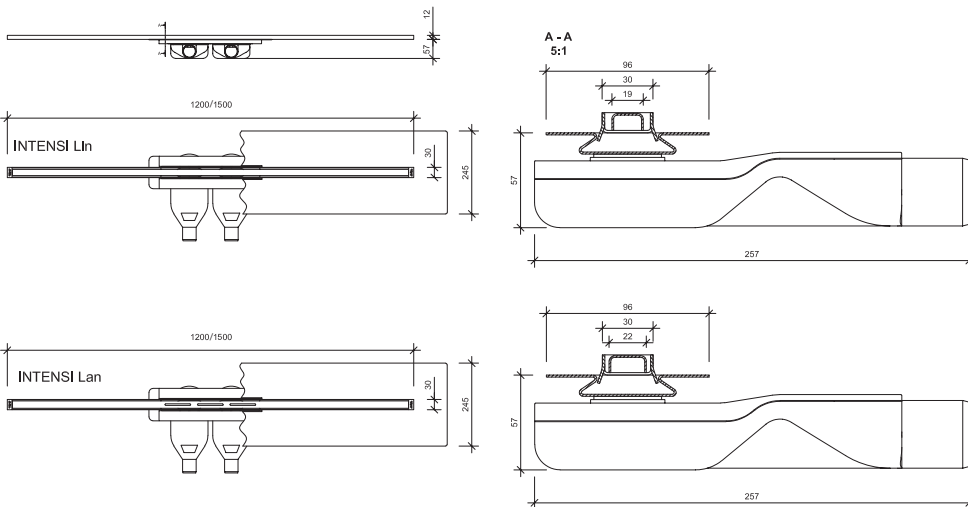
- KIT DI GUARNIZIONE p. 59
- SCARICO A F E Y



Collare isolante



Finiture delle coperture



ACCIAIO INOSSIDABILE



RESISTENZA



OTTIMA QUALITÀ



PULIZIA FACILE



IFROIZOLAZIONE



GRANDE PORTATA D'ACQUA



BASSA COSTRUZIONE



120°C



MONTAGGIO FACILE

Argento (silver)

Miele/Oro (honey gold)

Oro (gold)

Oro chiaro (bright gold)

Nero (graphite black)

NOVITÀ

Rame (copper)

LIN / LAN



LIN / LAN



LIN / LAN



LIN / LAN



LIN / LAN



LIN / LAN



PREMIUM

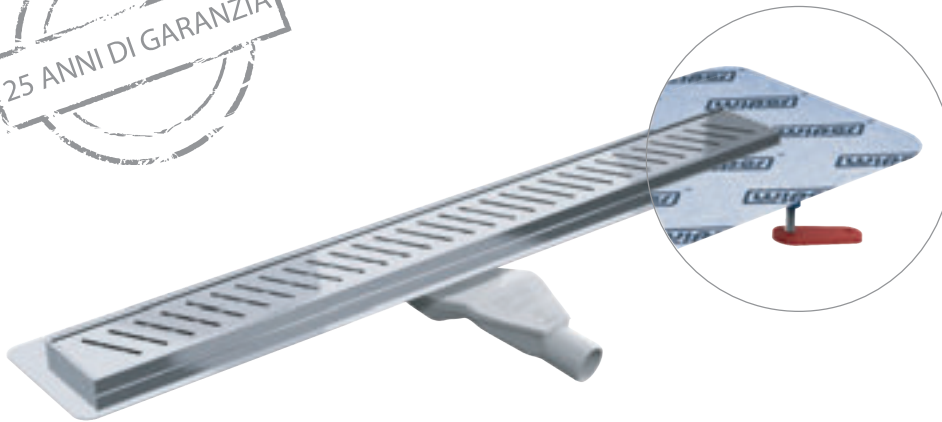
Le canaline doccia della serie PREMIUM sono una linea di scarichi lineari WIPER dotati di un collare isolante, utile per l'installazione nel pavimento con uno strato isolante. Opzionalmente, è possibile utilizzare un manicotto isolante, il che facilita notevolmente l'installazione. Il prodotto è completato da una copertura e una cornice in acciaio inossidabile larghe 84 mm e praticamente di qualsiasi lunghezza desiderata. Il prodotto ha molte varianti per soddisfare diverse esigenze

wiper®

Realizzato in

~48H

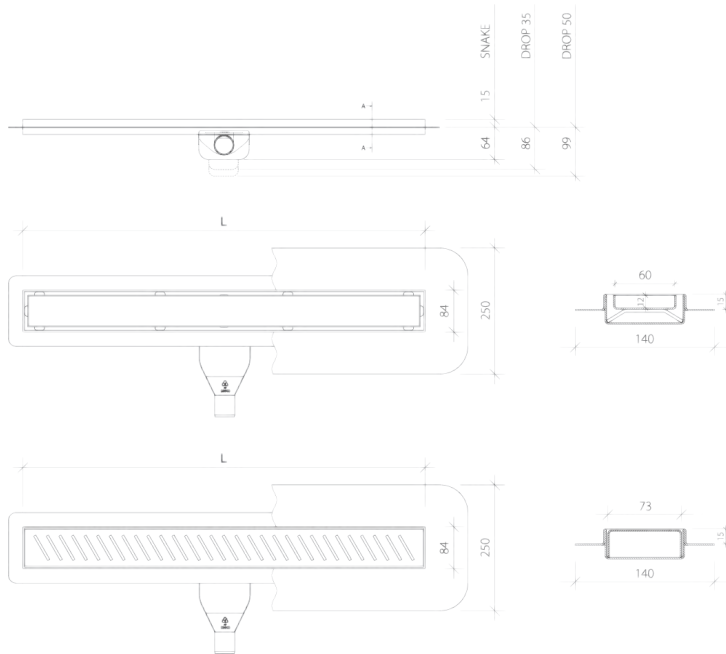
SPEDIZIONE
GRATUITA



⊙ Diametro dello scarico $\varnothing 40, \varnothing 50$ con l'uso dell'adattatore incluso nel prodotto.

• Lunghezze standard L [mm]:
500, 600, 700, 800, 900, 1000, 1100, 1200

• Portata di scarico secondo la norma EN 1253 Q [l/min]:
36 - Sifone SNAKE
48 - Sifone DROP 35 e DROP 50



A questo prodotto è possibile aggiungere:

- MANICOTTO DI GUARNIZIONE
- GAMBE REGOLABILI PCL-1
- KIT DI GUARNIZIONE p. 59

NOVITÀ



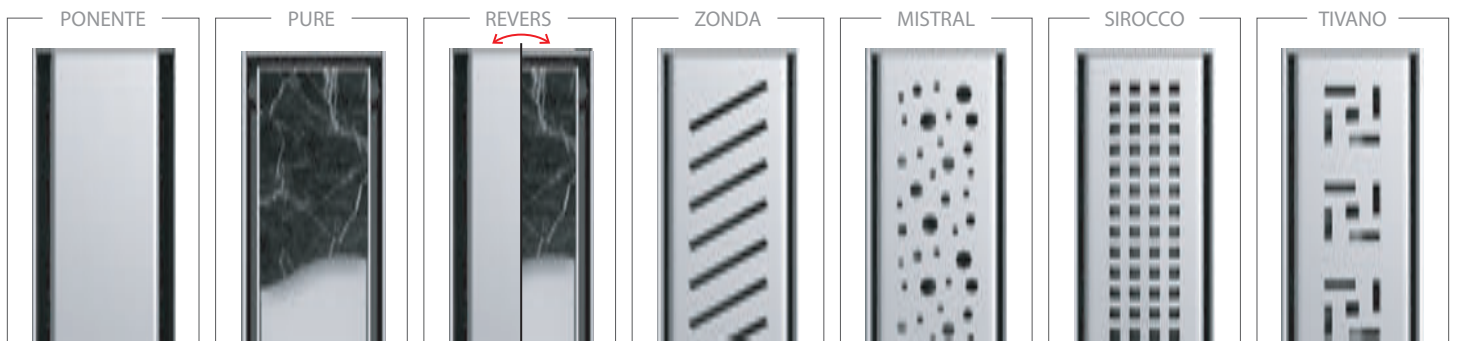
Disponibile anche l'opzione con sifoni DROP 35 e DROP 50.

Per ulteriori informazioni consultare la pagina 60.

Collare isolante



Finiture delle coperture



PREMIUM GLASS

Le canaline doccia della serie PREMIUM sono una linea di scarichi lineari WIPER dotati di un collare isolante, utile per l'installazione nel pavimento con uno strato isolante. Opzionalmente, è possibile utilizzare un manicotto isolante, il che facilita notevolmente l'installazione. La scarico PREMIUM GLASS è coronata da una copertura elegante in acciaio inossidabile con uno strato superficiale in vetro temperato spesso 8 mm. Sono disponibili due opzioni di colore: vetro in bianco delicato (Glass White) e nero profondo (Glass Black).

Realizzato in

~48H

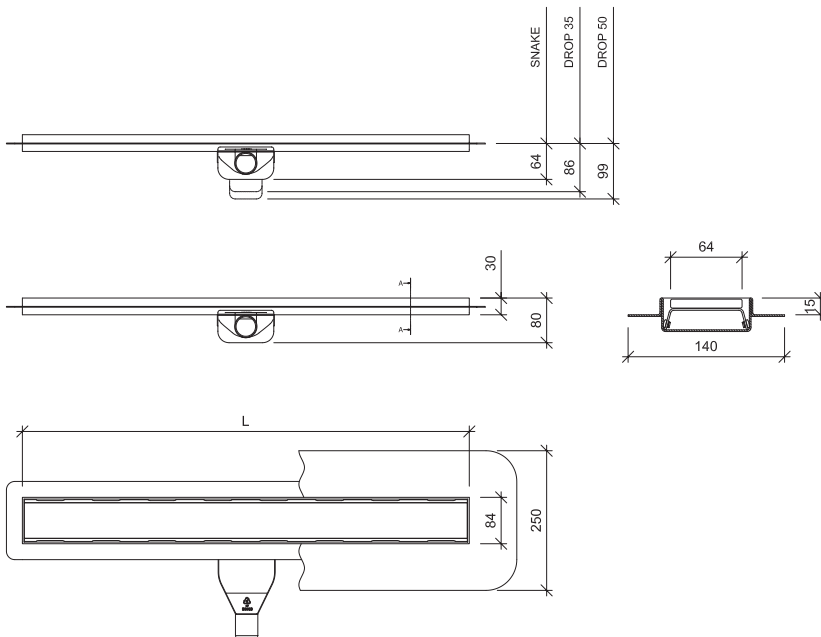
**SPEDIZIONE
GRATUITA**



⊙ Diametro dello scarico \varnothing 40, \varnothing 50 con l'uso dell'adattatore incluso nel prodotto.

• Lunghezze standard L [mm]:
500, 600, 700, 800, 900, 1000, 1100, 1200

• Portata di scarico secondo la norma EN 1253 Q [l/min]:
36 - Sifone SNAKE
48 - Sifone DROP 35 e DROP 50



ACCIAIO INOSSIDABILE



RESISTENZA



OTTIMA QUALITÀ



PULIZIA FACILE



IFROIZOLAZIONE



GRANDE PORTATA D'ACQUA



BASSA COSTRUZIONE

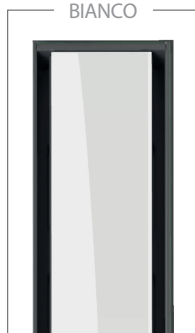


120°C



MONTAGGIO FACILE

BIANCO



NERO



A questo prodotto è possibile aggiungere:

- MANICOTTO DI GUARNIZIONE
- GAMBE REGOLABILI PCL-1
- KIT DI GUARNIZIONE p. 59

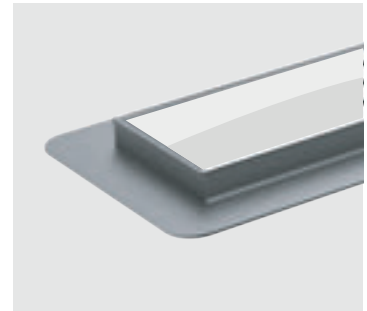
NOVITÀ



Disponibile anche l'opzione con sifoni DROP 35 e DROP 50.

Per ulteriori informazioni consultare la pagina 60.

Collare isolante



PREMIUM ZK

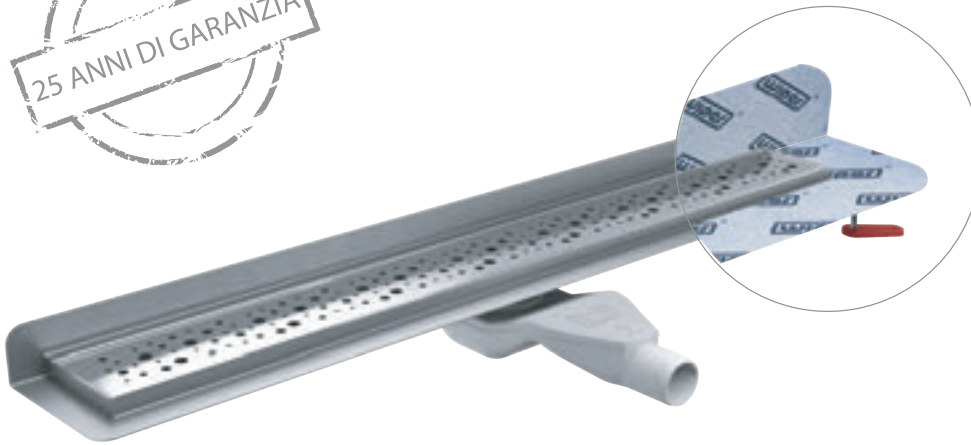
Le canaline doccia della serie PREMIUM ZK sono una linea di scarichi lineari WIPER dotati di un collare isolante, utile per l'installazione nel pavimento con uno strato isolante. Il collare è piegato, facilitando l'installazione vicino alla parete e assicurando un ottimale distanziamento della copertura dalla superficie delle piastrelle posizionate sulla parete. La scarico è completata da una copertura e una cornice in acciaio inossidabile larghe 84 mm.



Realizzato in
~48H

**SPEDIZIONE
GRATUITA**

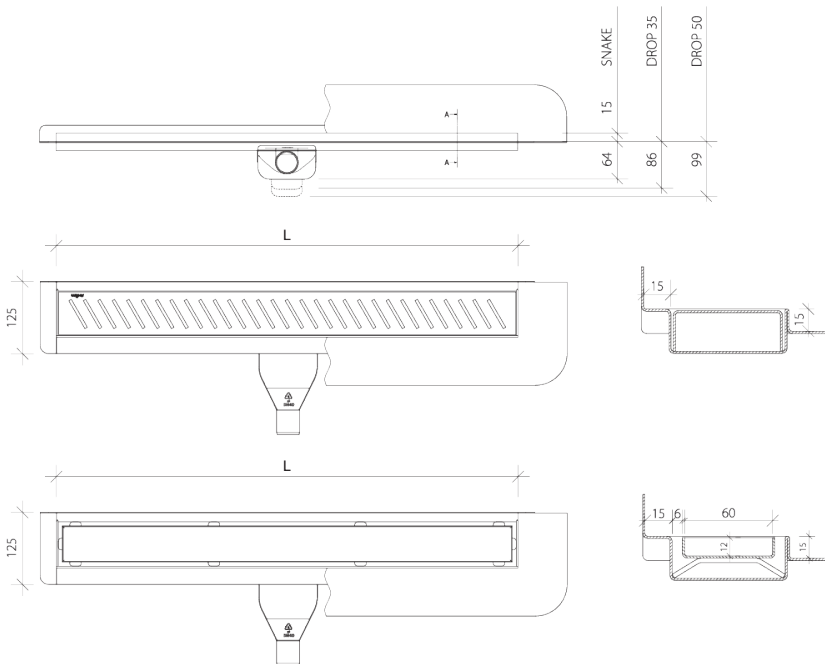
wiper®



⊙ Diametro dello scarico \varnothing 40, \varnothing 50 con l'uso dell'adattatore incluso nel prodotto.

• Lunghezze standard L [mm]:
500, 600, 700, 800, 900, 1000, 1100, 1200

• Portata di scarico secondo la norma EN 1253 Q [l/min]:
36 - Sifone SNAKE
48 - Sifone DROP 35 e DROP 50



A questo prodotto è possibile aggiungere:

- MANICOTTO DI GUARNIZIONE
- GAMBE REGOLABILI PCL-1
- KIT DI GUARNIZIONE p. 59

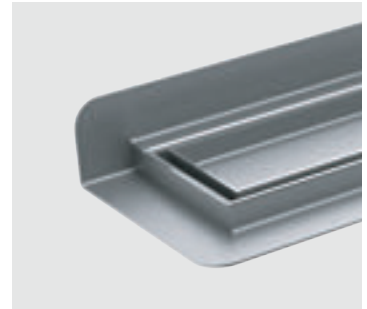
NOVITÀ



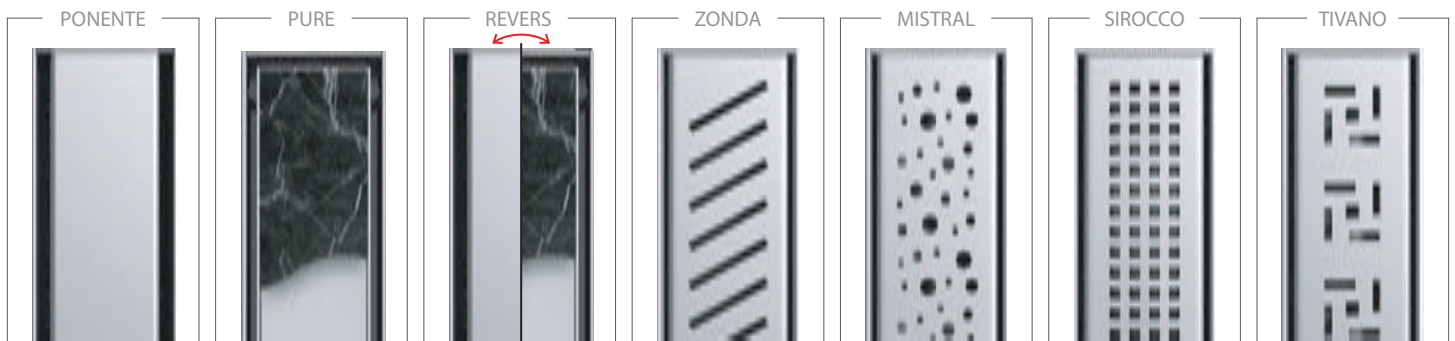
Disponibile anche l'opzione con sifoni DROP 35 e DROP 50.

Per ulteriori informazioni consultare la pagina 60.

Collare isolante piegato



Finiture delle coperture



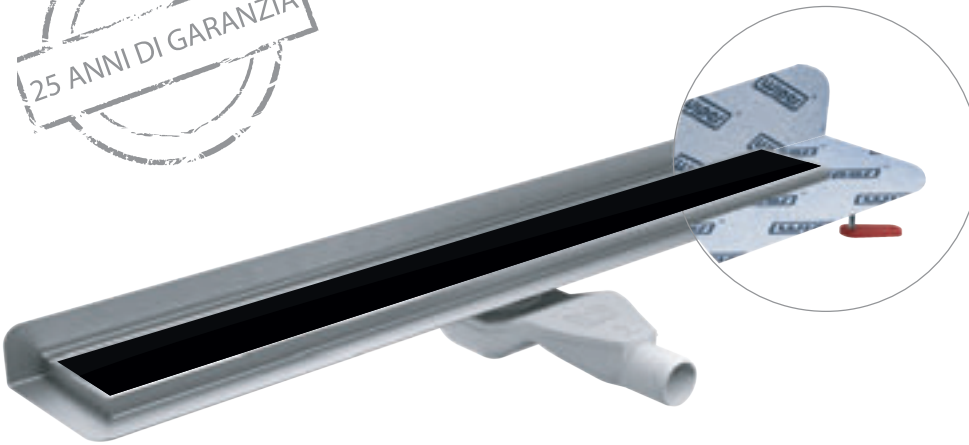
PREMIUM ZK GLASS

Le canaline doccia della serie PREMIUM ZK sono scarichi lineari WIPER dotati di collare isolante, ideali per l'installazione nel pavimento con uno strato isolante. Il collare, piegato per facilitare l'installazione vicino alla parete, assicura un ottimale distanziamento della copertura dalla superficie delle piastrelle sulla parete. La scarico è completata da una elegante copertura in acciaio inossidabile con una sovrapposizione di vetro temperato spesso 8 mm, disponibile nelle opzioni di colore Glass White e Glass Black.

Realizzato in

~48H

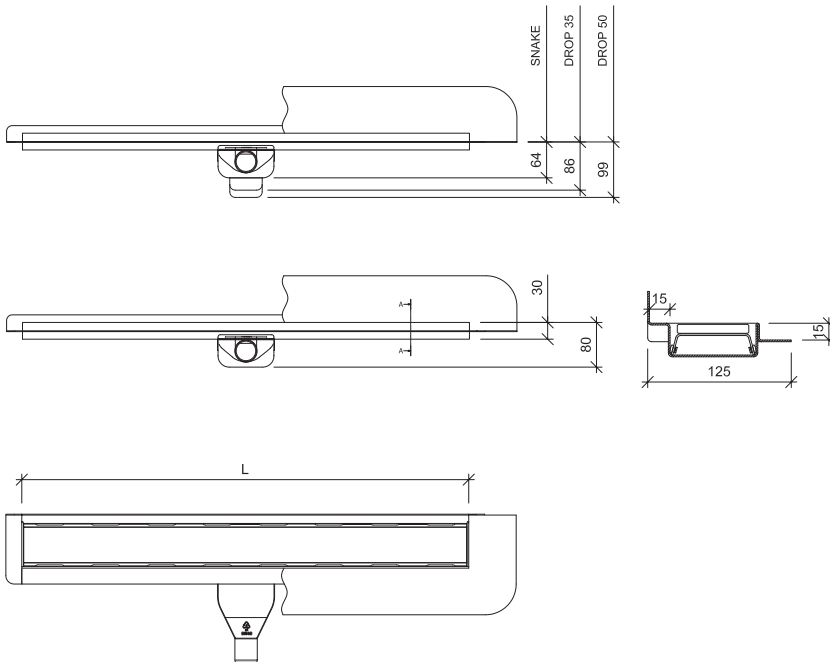
**SPEDIZIONE
GRATUITA**



⊙ Diametro dello scarico $\varnothing 40, \varnothing 50$
con l'uso dell'adattatore incluso nel prodotto.

• Lunghezze standard L [mm]:
500, 600, 700, 800, 900, 1000, 1100, 1200

• Portata di scarico secondo la norma EN 1253 Q [l/min]:
36 - Sifone SNAKE
48 - Sifone DROP 35 e DROP 50



A questo prodotto è possibile aggiungere:

- MANICOTTO DI GUARNIZIONE
- GAMBE REGOLABILI PCL-1
- KIT DI GUARNIZIONE p. 59

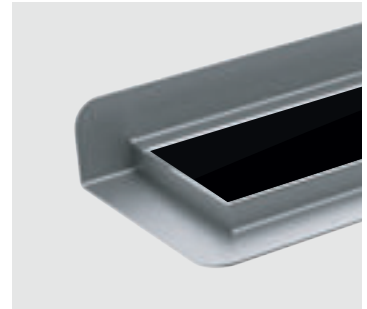
NOVITÀ



Disponibile anche l'opzione con sifoni DROP 35 e DROP 50.

Per ulteriori informazioni consultare la pagina 60.

Collare isolante piegato



ACCIAIO INOSSIDABILE



RESISTENZA



OTTIMA QUALITÀ



PULIZIA FACILE



IFROIZOLAZIONE



GRANDE PORTATA D'ACQUA



BASSA COSTRUZIONE

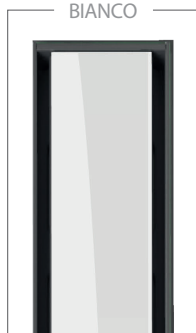


120°C



MONTAGGIO FACILE

BIANCO



NERO



PREMIUM SLIM

Le Canaline doccia della serie PREMIUM SLIM sono scarichi lineari WIPER dotati di collare isolante, ideali per l'installazione nel pavimento con uno strato isolante. L'opzionale manicotto isolante semplifica notevolmente il montaggio. La serie è completata da una raffinata copertura e cornice in acciaio inossidabile larga 58 mm e praticamente di qualsiasi lunghezza. Le grondaie includono un nuovo e brevettato sifone in acciaio inossidabile SMART TRAP® con una portata di 26 l/min e il sistema EASY CLEAN. Il prodotto offre diverse varianti per soddisfare diverse esigenze.

wiper®

Realizzato in

~48H

SPEDIZIONE
GRATUITA



⊙ Diametro di scarico $\varnothing 40, \varnothing 50$ utilizzando la riduzione (adattatore) fornita con il prodotto

• Lunghezze standard L [mm]:
500, 600, 700, 800, 900, 1000, 1100, 1200

• Portata di scarico secondo la norma EN 1253 Q [l/min]:
26 - EN1253

• System EASY CLEAN



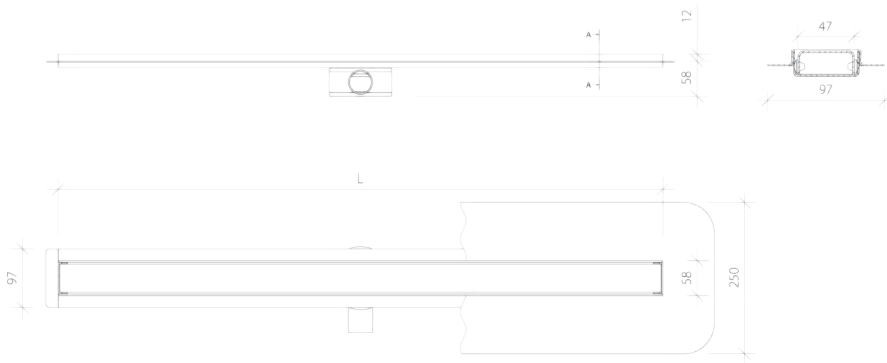
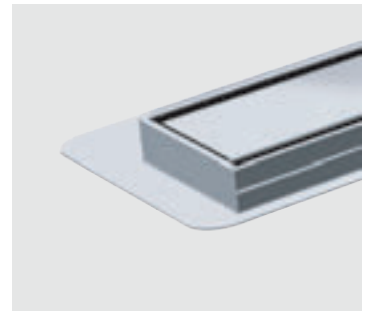
A questo prodotto è possibile aggiungere:

- MANICOTTO DI GUARNIZIONE
- GAMBE REGOLABILI PCL-1
- KIT DI GUARNIZIONE p. 59

Sifone INOX



Collare isolante



Finiture delle coperture



LUCIDA

SPAZZOLATA

OPACA



ACCIAIO
INOSSIDABILE



REISTENZA



OTTIMA QUALITÀ



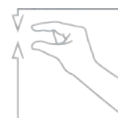
PULIZIA FACILE



IFROIZOLAZIONE



GRANDE PORTATA
D'ACQUA



BASSA
COSTRUZIONE



120°C



MONTAGGIO FACILE

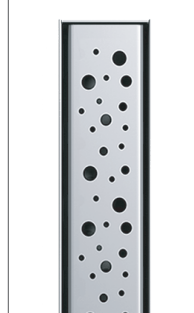
PONENTE



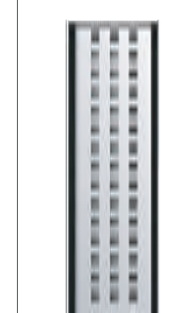
PURE



MISTRAL



SIROCCO



INVISIBLE

Le canaline doccia della serie INVISIBLE presentano una concezione visivamente minimale del drenaggio lineare. La canalina è completamente invisibile. L'unica cosa che vediamo sono delle fessure nel pavimento attraverso le quali scorre l'acqua. Questa soluzione è consigliata per pavimenti realizzati con materiali che possono essere elegantemente rifiniti dopo il taglio (ad esempio, gres o granito). Il set include un panno sgrassante per pulire la superficie prima di incollare il materiale

wiper®

Realizzato in

~48H

SPEDIZIONE
GRATUITA

INVISIBLE



⊙ Diametro di scarico $\varnothing 40, \varnothing 50$ utilizzando la riduzione (adattatore) fornita con il prodotto

• Lunghezze standard L [mm]:
500, 600, 700, 800, 900, 1000, 1100, 1200

• Portata di scarico secondo la norma EN 1253 Q [l/min]:
36 - Sifone SNAKE
48 - Sifone DROP 35 e DROP 50



A questo prodotto è possibile aggiungere:

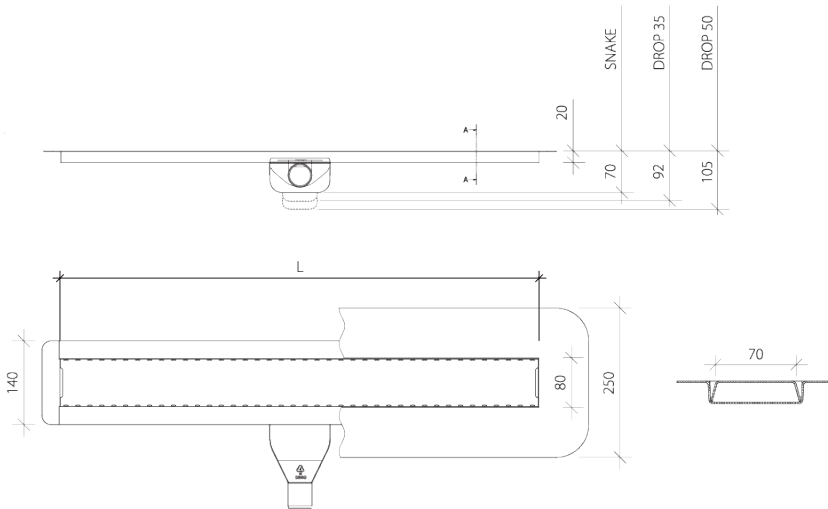
- MANICOTTO DI GUARNIZIONE
- GAMBE REGOLABILI PCL-1
- KIT DI GUARNIZIONE p. 59

NOVITÀ



Disponibile anche l'opzione con sifoni DROP 35 e DROP 50.

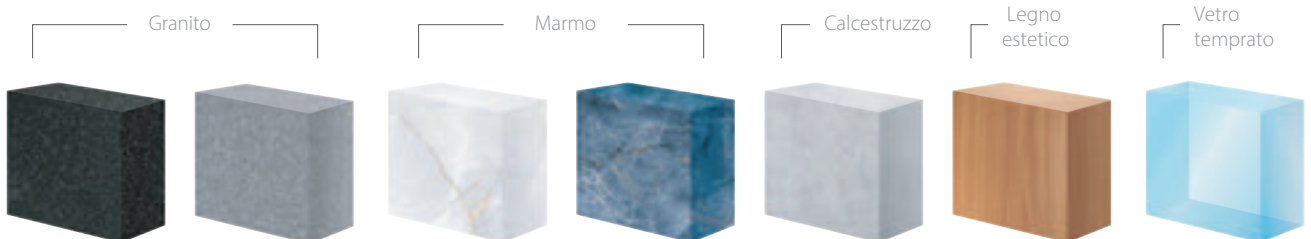
Per ulteriori informazioni consultare la pagina 60.



Collare isolante



SCARICO IDEALE PER UTILIZZO CON*



*Il produttore fornisce solo lo scarico, le soluzioni mostrate sono solo a scopo illustrativo.

INVISIBLE SLIM

Il concetto delle canaline doccia INVISIBLE SLIM propone una versione visivamente minimalista del sistema di drenaggio a filo pavimento. La copertura integrata è completamente invisibile. L'unico elemento visibile sono le fessure nel pavimento attraverso le quali l'acqua scorre via. Questa soluzione è consigliata per pavimenti realizzati con materiali che possono essere esteticamente rifiniti dopo il taglio (ad esempio, piastrelle o granito). Le coperture includono un nuovo sifone brevettato in acciaio inossidabile SMART TRAP® con una capacità di drenaggio di 26 l/min e un sistema EASY CLEAN, oltre a un panno sgrassante per pulire la superficie prima dell'incollaggio del materiale.

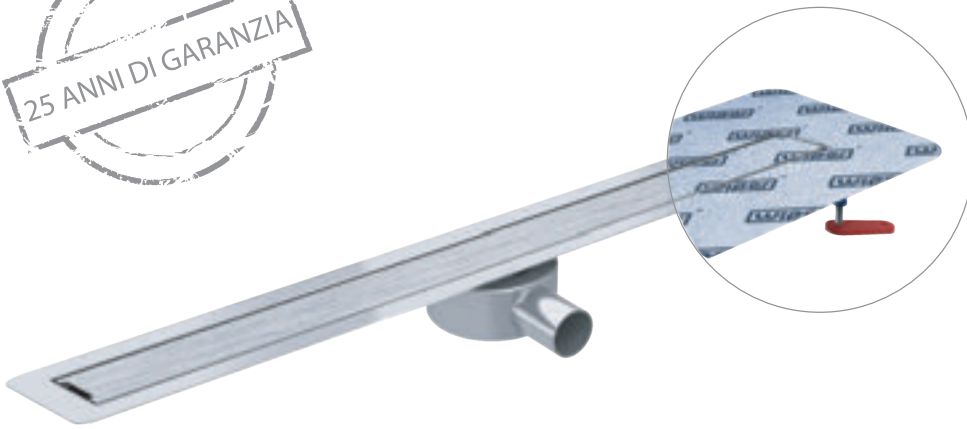
wiper®

Realizzato in

~48H

SPEDIZIONE
GRATUITA

INVISIBLE SLIM



⊙ Diametro di scarico $\varnothing 40, \varnothing 50$ utilizzando la riduzione (adattatore) fornita con il prodotto

• Lunghezze standard L [mm]:
500, 600, 700, 800, 900, 1000, 1100, 1200

• Portata di scarico secondo la norma EN 1253 Q [l/min]:
26 - EN1253

• System EASY CLEAN



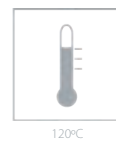
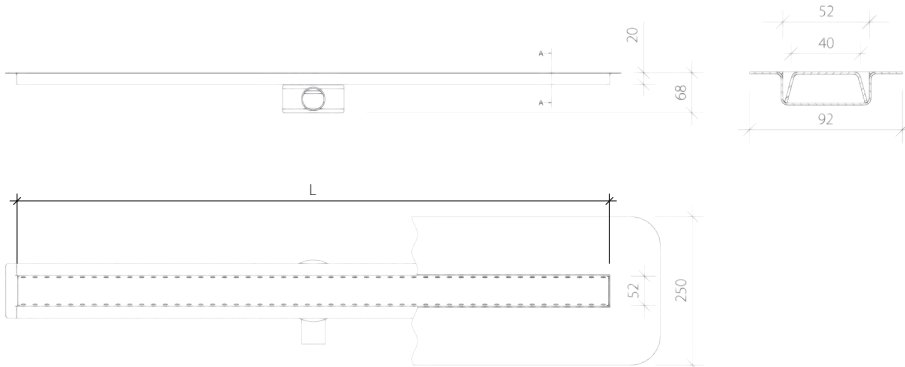
A questo prodotto è possibile aggiungere:

- MANICOTTO DI GUARNIZIONE
- GAMBE REGOLABILI PCL-1
- KIT DI GUARNIZIONE p. 59

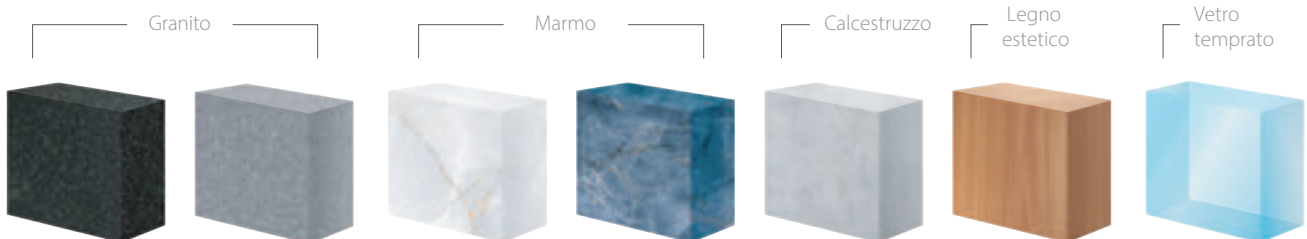
Sifone INOX



Collare isolante



SCARICO IDEALE PER UTILIZZO CON*



*Il produttore fornisce solo lo scarico, le soluzioni mostrate sono solo a scopo illustrativo.

ELITE

Le canaline doccia Elite sono una serie di moderni scarichi lineari con collare isolante. Le canaline Elite si caratterizzano per: l'altezza del telaio regolabile, da 8 a 12 mm (opzione fino a 50 mm per pavimenti più spessi), e la larghezza della copertura di 55 mm (telaio - 72 mm). È possibile acquistare un manicotto sigillante per migliorare l'aderenza al substrato e accelerare l'indurimento della colla. Il prodotto ha molte varianti per soddisfare diverse esigenze.



Realizzato in
~48H

**SPEDIZIONE
GRATUITA**

wiper®

ELITE

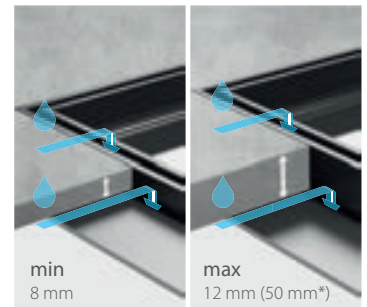
NOVITÀ



Disponibile anche l'opzione con sifoni DROP 35 e DROP 50.

Per ulteriori informazioni consultare la pagina 60.

- spazio per piastrelle regolabile in altezza
- doppio drenaggio dell'acqua

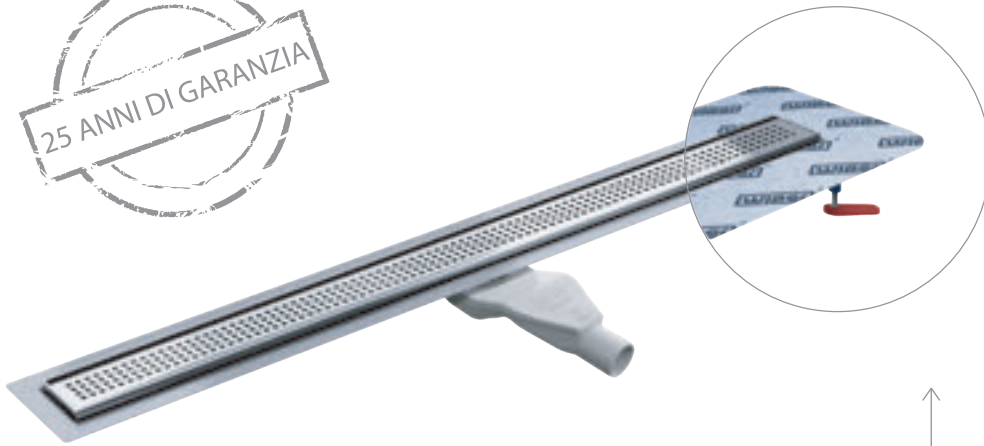


* opzione

Collare isolante



Finiture delle coperture



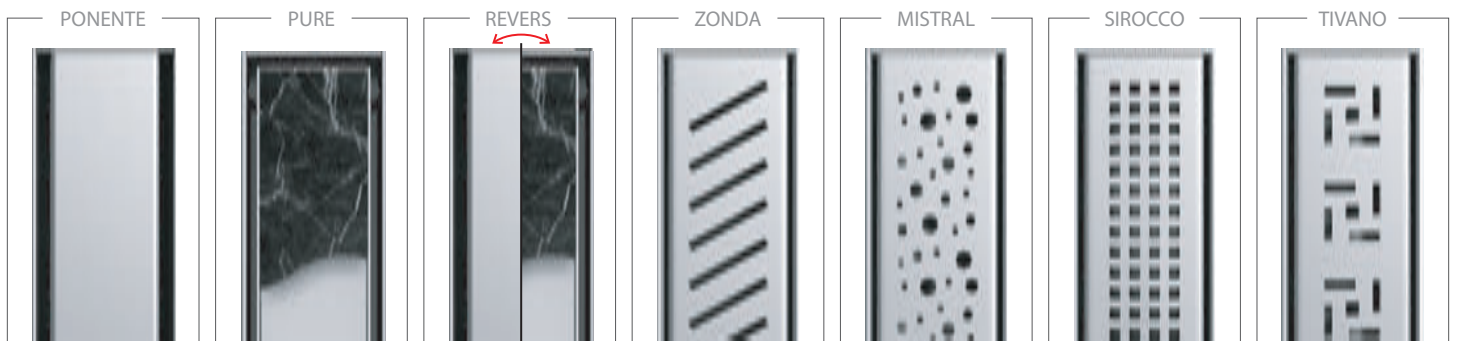
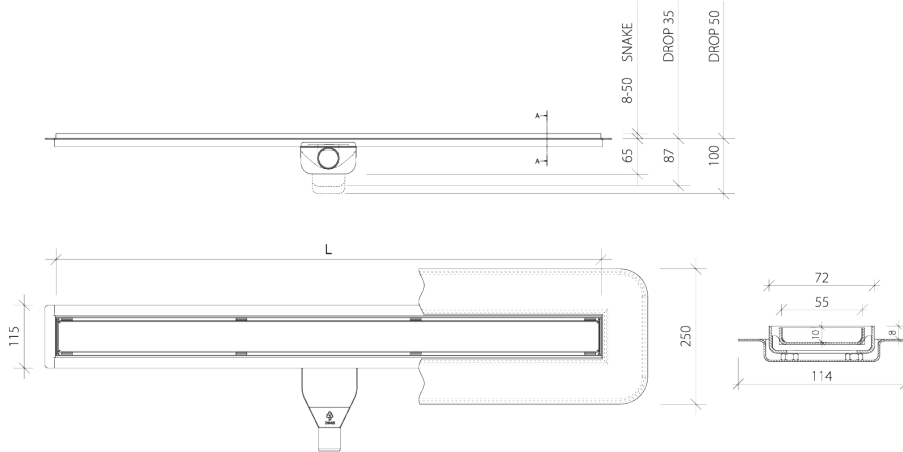
A questo prodotto è possibile aggiungere:

- MANICOTTO DI GUARNIZIONE
- GAMBE REGOLABILI PCL-1
- KIT DI GUARNIZIONE p. 59

⊙ Diametro di scarico \varnothing 40, \varnothing 50 utilizzando la riduzione (adattatore) fornita con il prodotto

- Lunghezze standard L [mm]:
500, 600, 700, 800, 900, 1000, 1100, 1200

- Portata di scarico secondo la norma EN 1253 Q [l/min]:
36 - Sifone SNAKE
48 - Sifone DROP 35 e DROP 50



ELITE SLIM

Le canaline doccia Elite Slim sono una serie di moderni scarichi lineari con un collare isolante. Le canaline Elite Slim si caratterizzano per l'altezza ridotta della struttura, l'altezza regolabile del telaio da 8 a 12 mm (opzione fino a 50 mm per pavimenti più spessi) e la larghezza della copertura di 55 mm (72 mm per il telaio). È possibile acquistare un manicotto isolante con perforazioni che migliorano l'aderenza alla superficie e accelerano l'indurimento dell'adesivo. Il prodotto offre diverse varianti per soddisfare diverse esigenze.

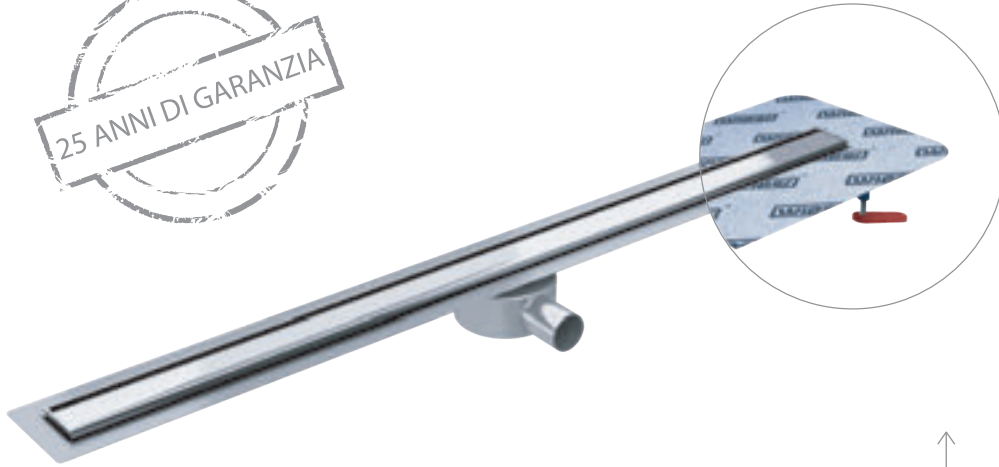


Realizzato in
~48H

**SPEDIZIONE
GRATUITA**

wiper®

ELITE SLIM



A questo prodotto è possibile aggiungere:

⊙ Diametro di scarico $\varnothing 40$, $\varnothing 50$ utilizzando la riduzione (adattatore) fornita con il prodotto

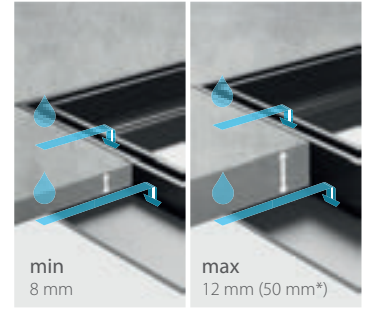
- MANICOTTO DI GUARNIZIONE
- GAMBE REGOLABILI PCL-1
- KIT DI GUARNIZIONE p. 59

• Lunghezze standard L [mm]:
500, 600, 700, 800, 900, 1000, 1100, 1200

• Portata di scarico secondo la norma EN 1253 Q [l/min]:
26 - EN1253

• System EASY CLEAN

- spazio per piastrelle regolabile in altezza
- doppio drenaggio dell'acqua

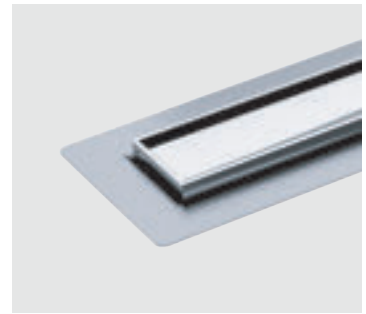


* opcja

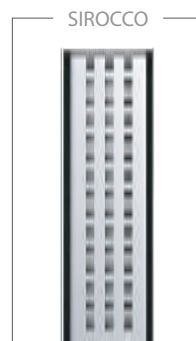
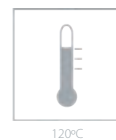
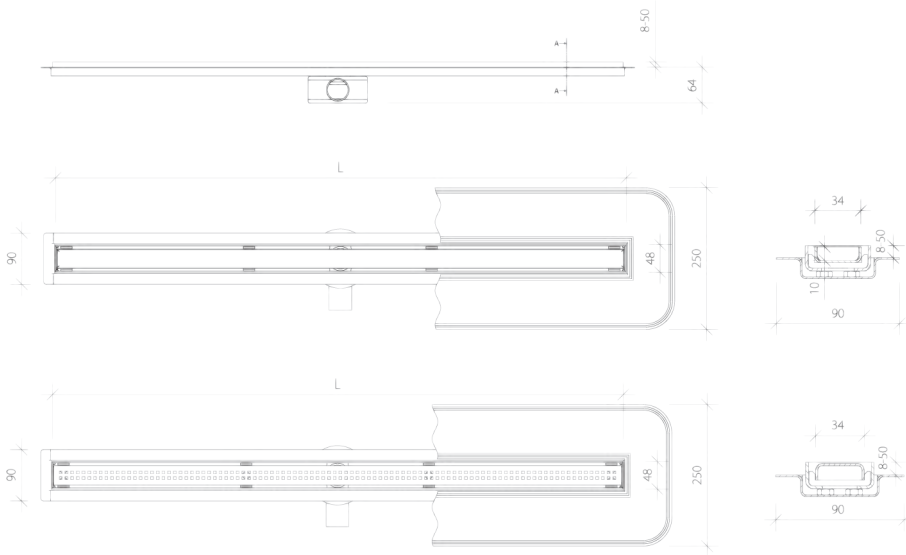
Sifone INOX



Collare isolante



Finiture delle coperture



VINYL FLOOR

PER PAVIMENTI IN VINILE

NOVITÀ

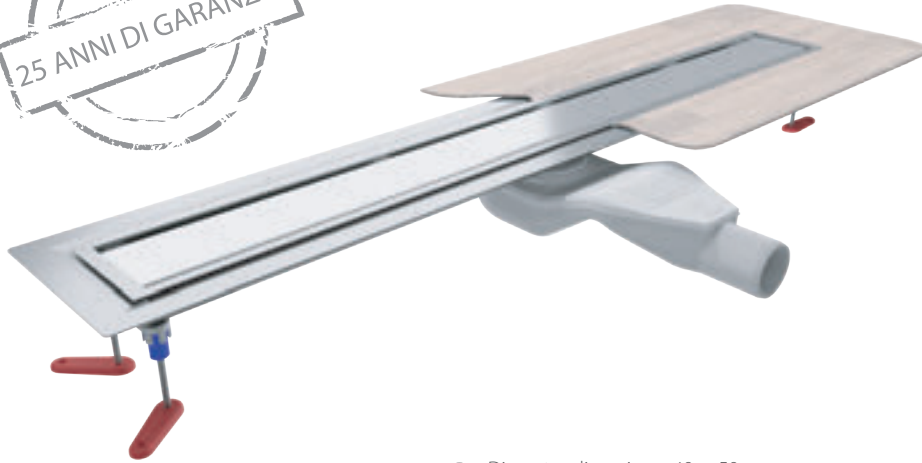
Le Canaline doccia Vinyl Floor sono uno scarico lineare con una costruzione speciale progettato per l'installazione su pavimenti che saranno rivestiti con PVC. I pavimenti in vinile stanno guadagnando costantemente popolarità e sono utilizzati da anni principalmente in studi medici, centri estetici, ospedali, ma anche negli uffici e sempre più spesso nelle case. Questa tendenza ha portato alla creazione di uno scarico completamente nuovo con una costruzione a incastro speciale, che consente un'installazione sicura su pavimenti rivestiti con pavimenti in PVC. Vinyl Floor è realizzato in acciaio di alta qualità e rifinito con grande attenzione ai dettagli, al fine di offrire ai clienti più esigenti un prodotto di lusso progettato per durare nel tempo.

Realizzato in

~48H

**SPEDIZIONE
GRATUITA**

wiper®



⊙ Diametro di scarico $\varnothing 40$, $\varnothing 50$ utilizzando la riduzione (adattatore) fornita con il prodotto

• Lunghezze standard L [mm]:
500, 600, 700, 800, 900, 1000, 1100, 1200

• Portata di scarico secondo la norma EN 1253 Q [l/min]:
36 - Sifone SNAKE
48 - Sifone DROP 35 e DROP 50



A questo prodotto è possibile aggiungere:

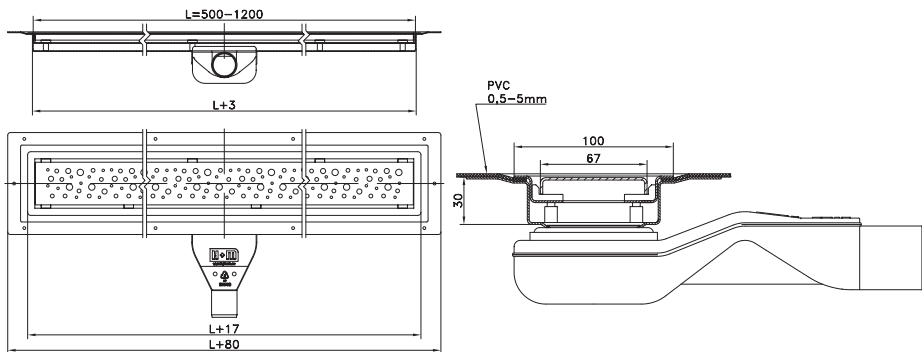
• KIT DI GUARNIZIONE p. 59

NOVITÀ



Disponibile anche l'opzione con sifoni DROP 35 e DROP 50.

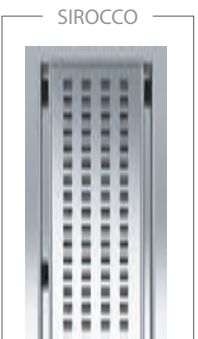
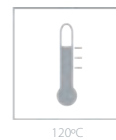
Per ulteriori informazioni consultare la pagina 60.



Collare isolante



Finiture delle coperture



CLASSIC

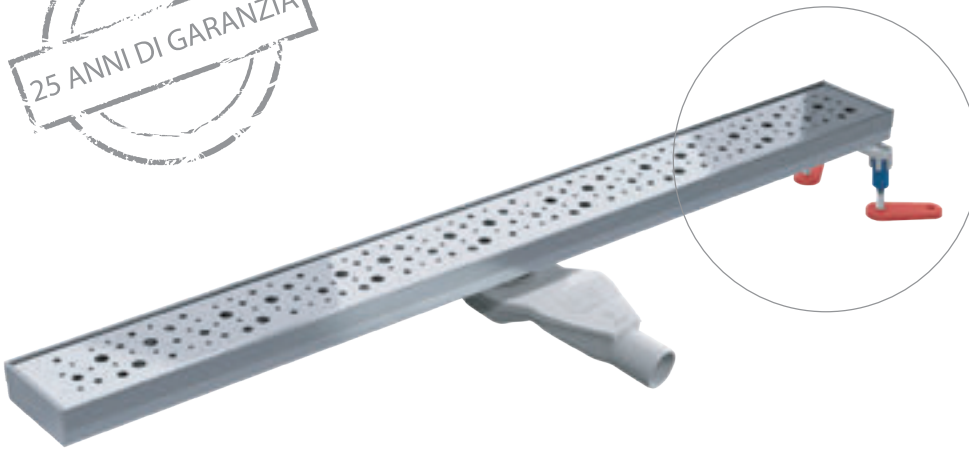
Le canaline doccia della serie CLASSIC di WIPER sono progettate per essere installate a filo pavimento senza la necessità di uno strato isolante aggiuntivo. Concludono il loro design con una copertura elegante e una cornice in acciaio inossidabile larga 84 mm, disponibile in praticamente qualsiasi lunghezza. Il prodotto offre diverse varianti per soddisfare le appropriate esigenze.



Realizzato in
~48H

**SPEDIZIONE
GRATUITA**

wiper®



⊙ Diametro di scarico \varnothing 40, \varnothing 50 utilizzando la riduzione (adattatore) fornita con il prodotto

• Lunghezze standard L [mm]:
500, 600, 700, 800, 900, 1000, 1100, 1200

• Portata di scarico secondo la norma EN 1253 Q [l/min]:
36 - Sifone SNAKE
48 - Sifone DROP 35 e DROP 50



A questo prodotto è possibile aggiungere:

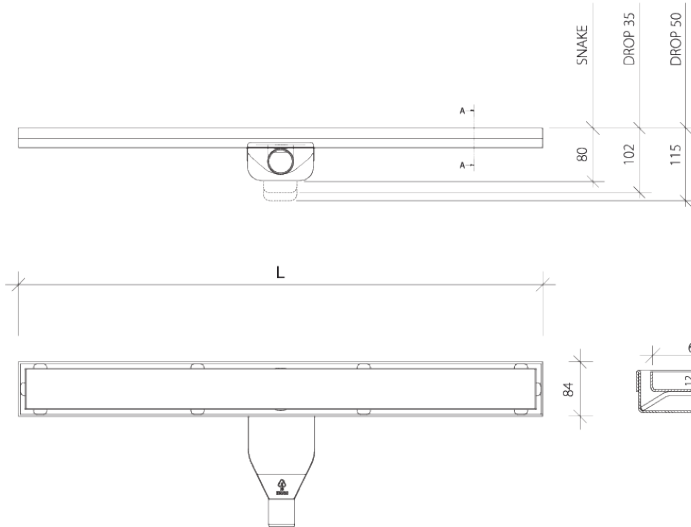
- GAMBE REGOLABILI PCL-1
- KIT DI GUARNIZIONE p. 59

NOVITÀ

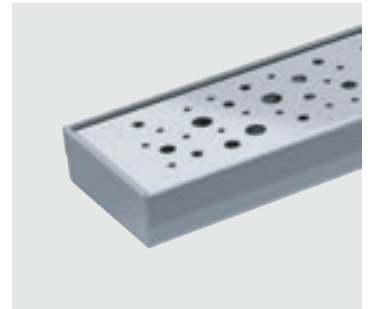


Disponibile anche l'opzione con sifoni DROP 35 e DROP 50.

Per ulteriori informazioni consultare la pagina 60.



Senza collare isolante



Finiture delle coperture



ACCIAIO INOSSIDABILE



REISTENZA



OTTIMA QUALITÀ



PULIZIA FACILE



GRANDE PORTATA D'ACQUA



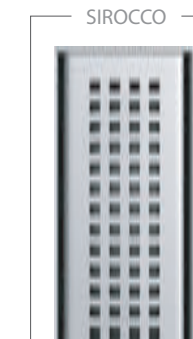
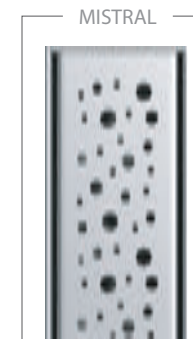
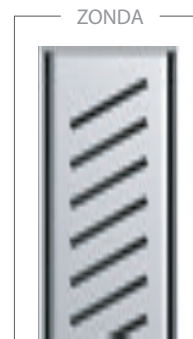
BASSA COSTRUZIONE



120°C



MONTAGGIO FACILE



EYE-DRAIN

Le canaline doccia della serie EYE-DRAIN di WIPER sono un sistema di drenaggio con una forma completamente nuova. La sua linea sottile e delicata consente di ottenere effetti visivi originali, garantendo al contempo funzionalità di alta qualità e una durata praticamente illimitata. WIPER Eye-drain rappresenta una concezione innovativa di scarico doccia di classe PREMIUM. Si integra perfettamente con pavimenti in mosaico e superfici di grandi lastre in pietra. Nel kit sono inclusi un manico di sigillamento abbinato e piedini regolabili.

wiper®

Realizzato in
~14-20
giorni lavorativi

SPEDIZIONE
GRATUITA

EYE-DRAIN




Il kit comprende:

- MANICOTTO DI GUARNIZIONE
- GAMBE REGOLABILI PCL-1

A questo prodotto è possibile aggiungere:

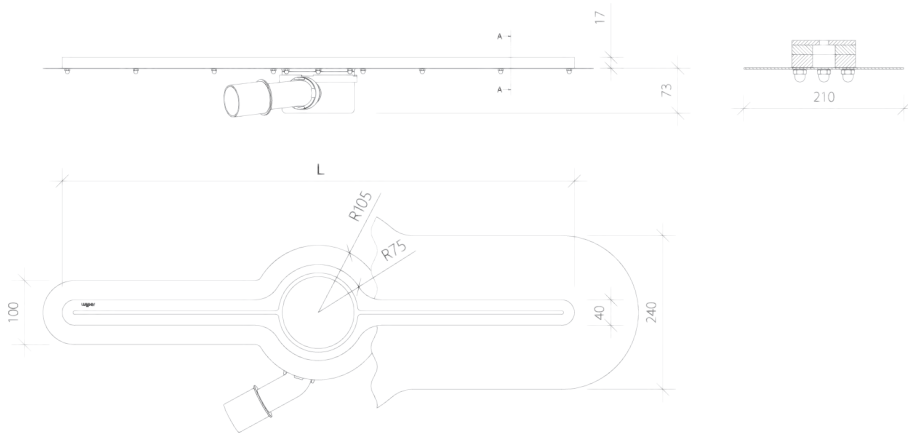
- KIT DI GUARNIZIONE p. 59

 Diametro di scarico $\varnothing 40, \varnothing 50$ utilizzando la riduzione (adattatore) fornita con il prodotto

- Lunghezze standard L [mm]:
500, 600, 700, 800, 900, 1000, 1100, 1200

- Portata di scarico secondo la norma
Q [l/min]: 29*
*valore per A0

Collare isolante



Finiture delle coperture



PREMIUM

ZKL / ZKPL / ZKP

Scarichi doccia della serie PREMIUM ZKL / ZKPL / ZKP di WIPER sono una gamma di scarichi lineari dotati di collare isolante, utile per l'installazione in pavimenti con strato isolante. Il collare è piegato (in diverse opzioni), semplificando l'installazione vicino alle pareti e garantendo uno spostamento ottimale della copertura rispetto alla superficie delle piastrelle posate sulle pareti. Il completamento è dato da una elegante copertura e cornice in acciaio inossidabile larga 84 mm e praticamente di qualsiasi lunghezza. Il prodotto è disponibile in molte varianti per soddisfare diverse esigenze.

wiper®

Realizzato in
~7-14
giorni lavorativi

SPEDIZIONE
GRATUITA



SCARICO ZKL



SCARICO ZKPL

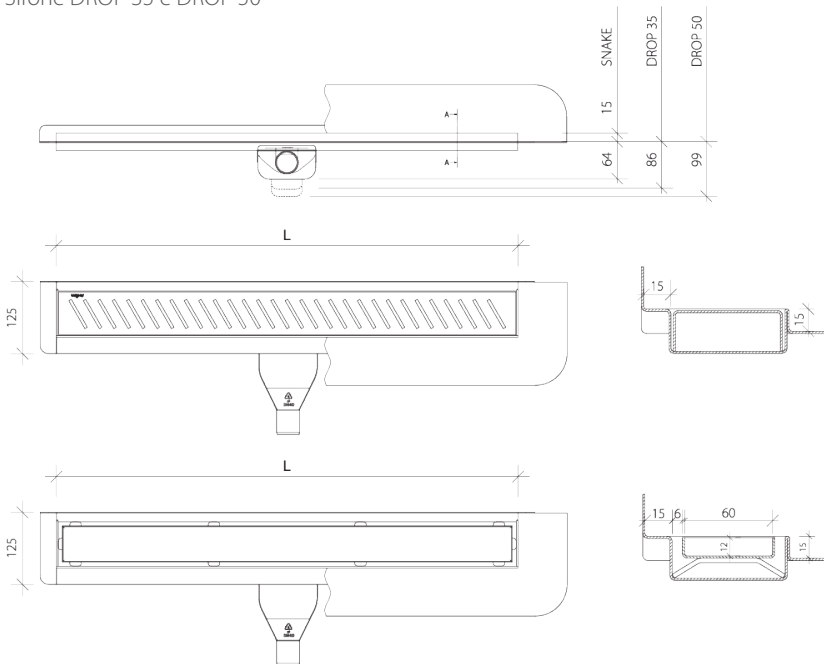


SCARICO ZKP



- Portata di scarico secondo la norma EN 1253 Q [l/min]:
36 - Sifone SNAKE
48 - Sifone DROP 35 e DROP 50

⊙ Diametro di scarico $\varnothing 40, \varnothing 50$ utilizzando la riduzione (adattatore) fornita con il prodotto



A questo prodotto è possibile aggiungere:

- MANICOTTO DI GUARNIZIONE
- GAMBE REGOLABILI PCL-1
- KIT DI GUARNIZIONE p. 59

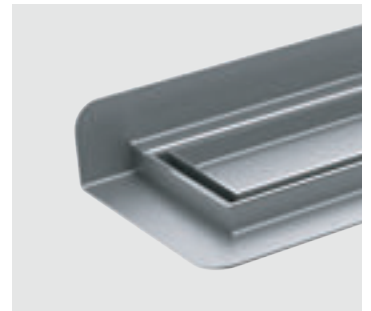
NOVITÀ



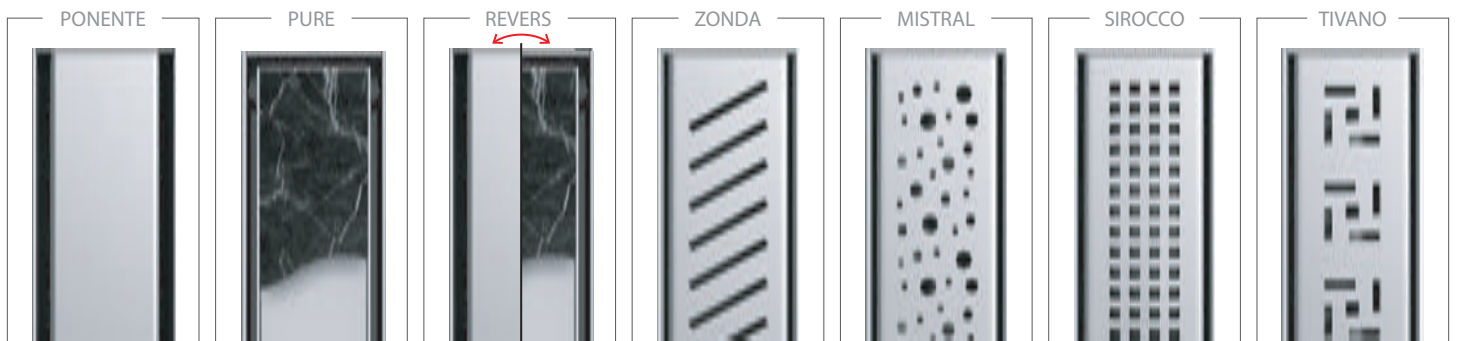
Disponibile anche l'opzione con sifoni DROP 35 e DROP 50.

Per ulteriori informazioni consultare la pagina 60.

Collare isolante piegato



Finiture delle coperture



S-LINE

Le canaline doccia S-LINE sono una soluzione innovativa che consente la libertà di progettare la forma del drenaggio nel pavimento. Questo prodotto offre la possibilità di installazione intorno a jacuzzi, piscine ad arco o di guidare la copertura lungo qualsiasi linea, per ottenere un effetto architettonico senza precedenti.

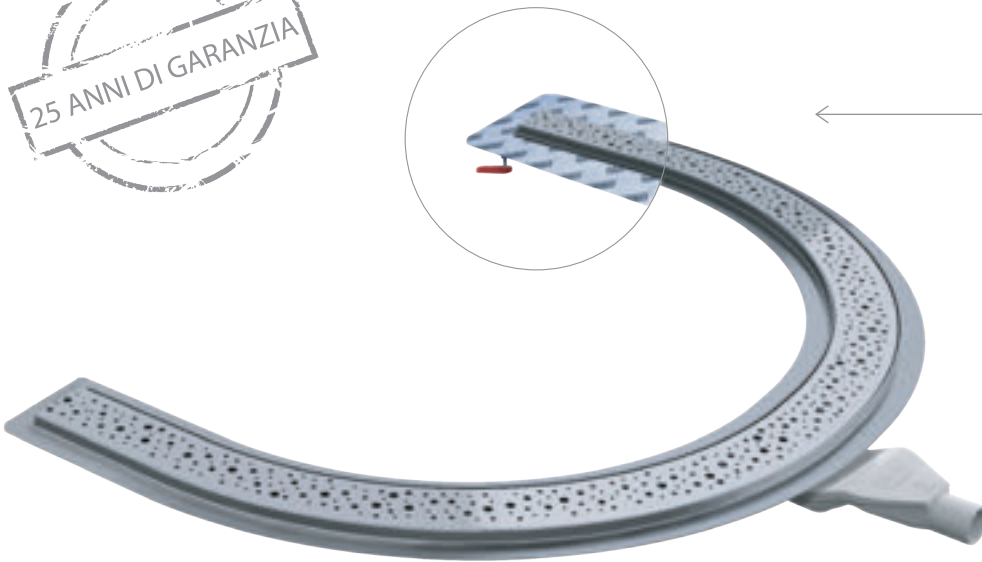


Realizzato in
~14-20
giorni lavorativi

**SPEDIZIONE
GRATUITA**

wiper®

S-LINE



A questo prodotto è possibile aggiungere:

- MANICOTTO DI GUARNIZIONE
- GAMBE REGOLABILI PCL-1
- KIT DI GUARNIZIONE p. 59

NOVITÀ



- Portata di scarico secondo la norma EN 1253 Q [l/min]:

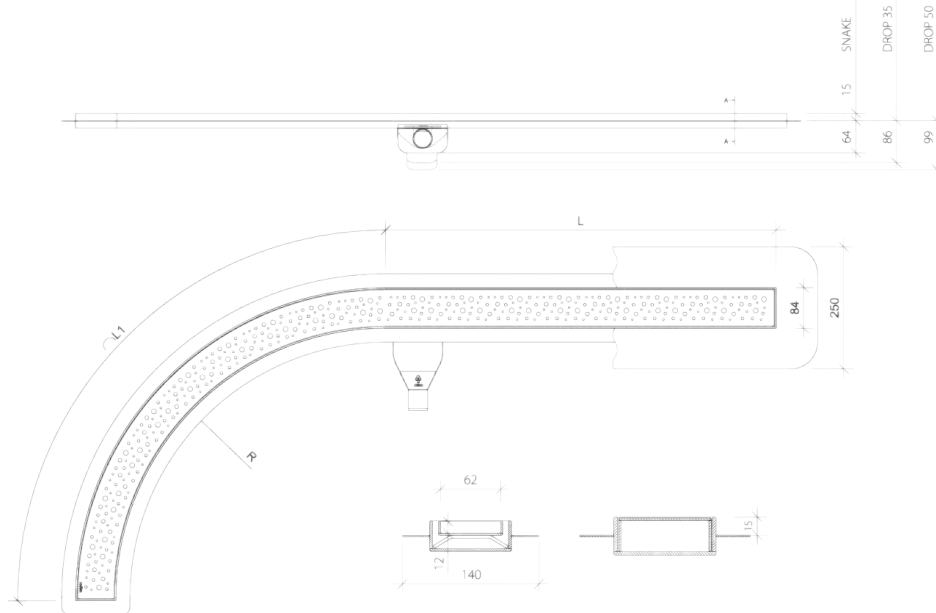
⊙ Diametro di scarico $\varnothing 40, \varnothing 50$ utilizzando la riduzione (adattatore) fornita con il prodotto

Disponibile anche l'opzione con sifoni DROP 35 e DROP 50.

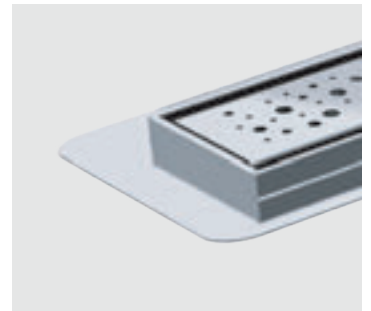
Per ulteriori informazioni consultare la pagina 60.

36 - Sifone SNAKE

48 - Sifone DROP 35 e DROP 50



Collare isolante



Finiture delle coperture



ACCIAIO INOSSIDABILE



REISTENZA



OTTIMA QUALITÀ



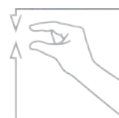
PULIZIA FACILE



IFROIZOLAZIONE



GRANDE PORTATA D'ACQUA



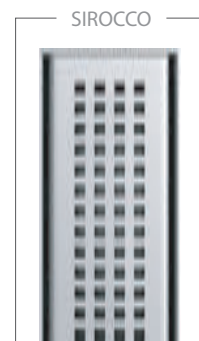
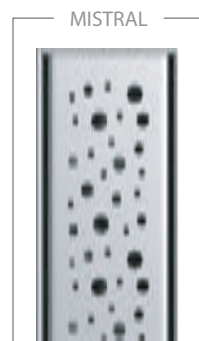
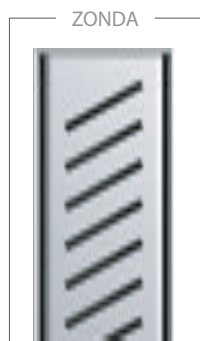
BASSA COSTRUZIONE



120°C



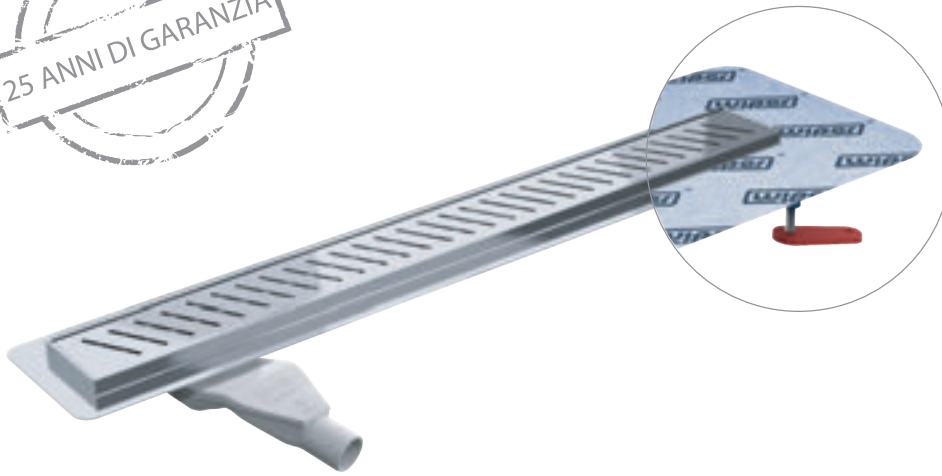
MONTAGGIO FACILE



SCARICHI DI QUALSIASI LUNGHEZZA E CON SIFONE SPOSTATO

È possibile realizzare canaline di qualsiasi lunghezza e con uno sifone laterale spostato come parte delle realizzazioni personalizzate. Le realizzazioni personalizzate sono soggette a valutazione individuale e richiedono un processo di realizzazione più lungo.





⊙ Diametro di scarico $\varnothing 40$, $\varnothing 50$ utilizzando la riduzione (adattatore) fornita con il prodotto

- Portata di scarico secondo la norma EN 1253 Q [l/min]:
36 - Sifone SNAKE
48 - Sifone DROP 35 e DROP 50



A questo prodotto è possibile aggiungere:

- MANICOTTO DI GUARNIZIONE
- GAMBE REGOLABILI PCL-1
- KIT DI GUARNIZIONE p. 59

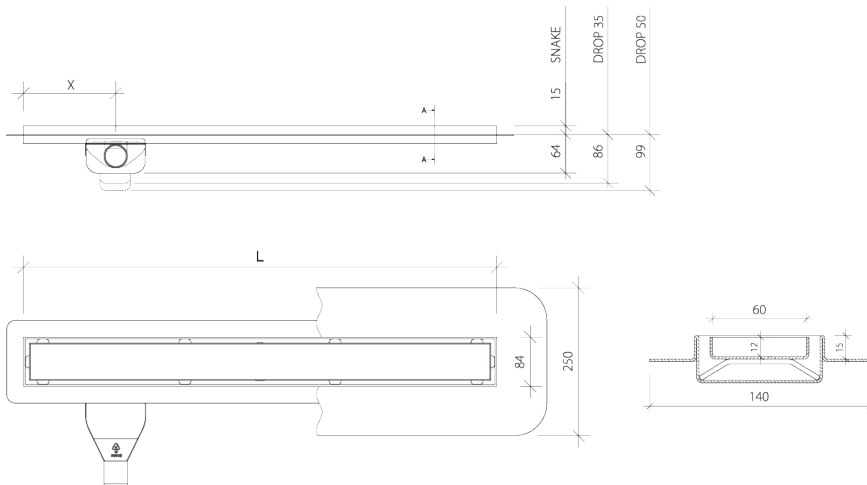
NOVITÀ



Disponibile anche l'opzione con sifoni DROP 35 e DROP 50.

Per ulteriori informazioni consultare la pagina 60.

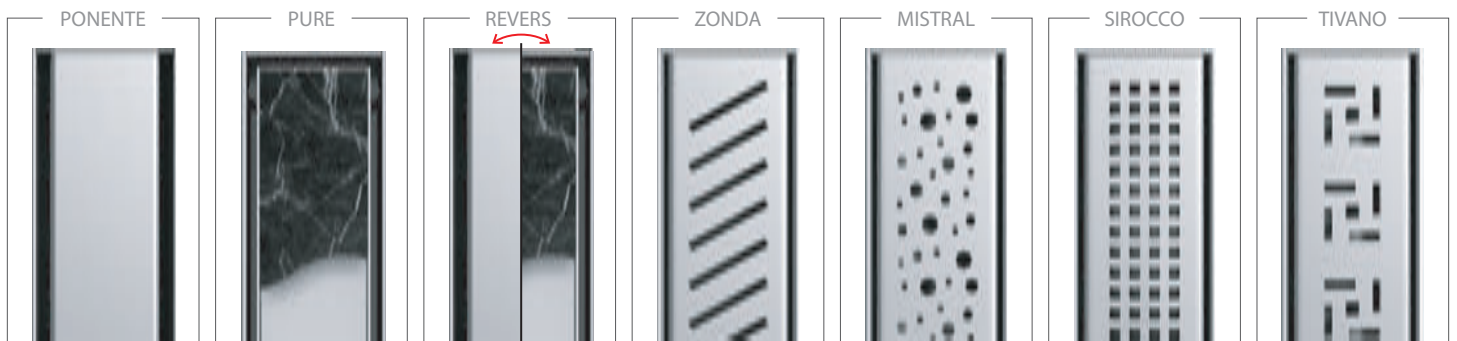
X, L – wg zamówienia



Collare isolante



Finiture delle coperture



WP PREMIUM

WP PREMIUM è una serie di scarichi a pavimento puntuali WIPER dotati di un collare isolante, utile quando vengono incorporati in un pavimento con uno strato isolante. Opzionalmente, è possibile utilizzare un manicotto isolante, il che semplifica notevolmente l'installazione. La copertura di scarico è completata da un elegante telaio e copertura in acciaio inossidabile. Il prodotto è disponibile in molte varianti per soddisfare diverse esigenze.

wiper®

Realizzato in

~48H

SPEDIZIONE
GRATUITA



A questo prodotto è possibile aggiungere:

- MANICOTTO DI GUARNIZIONE
- GAMBE REGOLABILI PCL-1
- KIT DI GUARNIZIONE p. 59

NOVITÀ



• **Dimensioni [mm]:**

- WP100 – 100 x 100
- WP120 – 120 x 120
- WP150 – 150 x 150

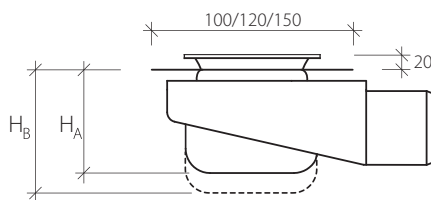
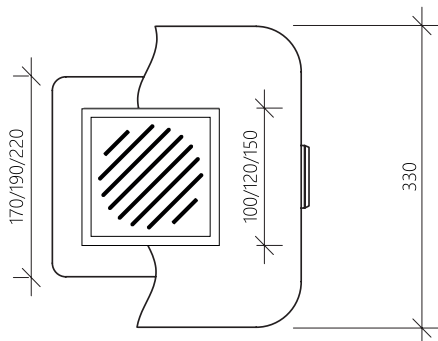
• **Portata di scarico secondo la norma EN 1253 Q [l/min]:**

- 48 - Sifone DROP 35 e DROP 50
- 26 - Sifone McAlpine CD-HC26-65

Disponibile anche l'opzione con sifoni DROP 50.

Per ulteriori informazioni consultare la pagina 60.

Collare isolante



H _A - DROP 35	71 mm
H _B - DROP 50	83 mm

Finiture delle coperture



LUCIDA SPAZZOLATA OPACA



ACCIAIO INOSSIDABILE



REIENZA



OTTIMA QUALITÀ



PULIZIA FACILE



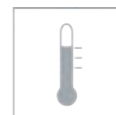
IFROIZOLAZIONE



GRANDE PORTATA D'ACQUA



BASSA COSTRUZIONE



120°C



MONTAGGIO FACILE



PONENTE



PURE



ZONDA



MISTRAL



SIROCCO



TIVANO

Disponibile solo con il sifone McAlpine

WP CLASSIC

WP CLASSIC è una serie di scarichi a pavimento puntuali WIPER progettati per essere incorporati nel pavimento senza uno strato isolante. La copertura di scarico è completata da un elegante telaio e copertura in acciaio inossidabile. Il prodotto è disponibile in molte varianti per soddisfare diverse esigenze.

wiper®

Realizzato in

~48H

SPEDIZIONE
GRATUITA



A questo prodotto è possibile aggiungere:

• KIT DI GUARNIZIONE p. 59

NOVITÀ



• Dimensioni [mm]:

WP100 – 100 x 100

WP120 – 120 x 120

WP150 – 150 x 150

• Portata di scarico secondo la norma EN 1253 Q [l/min]:

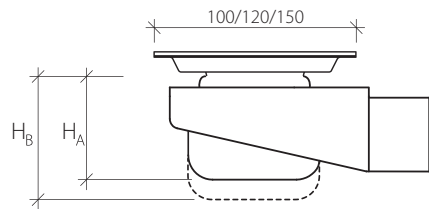
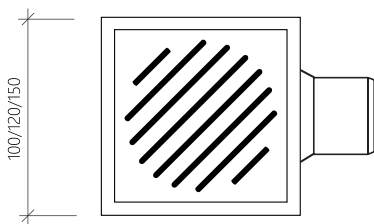
48 - Sifone DROP 35 e DROP 50

26 - Sifone McAlpine CD-HC26-65

Disponibile anche l'opzione con sifoni DROP 50.

Per ulteriori informazioni consultare la pagina 60.

Senza collare isolante



H _A - DROP 35	71 mm
H _B - DROP 50	83 mm

Finiture delle coperture



LUCIDA

SPAZZOLATA

OPACA



ACCIAIO
INOSSIDABILE



RESISTENZA



OTTIMA QUALITÀ



PULIZIA FACILE



GRANDE PORTATA
D'ACQUA



BASSA
COSTRUZIONE



120°C



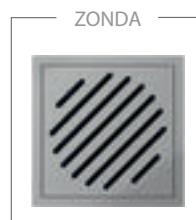
MONTAGGIO FACILE



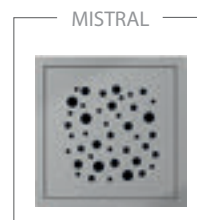
PONENTE



PURE



ZONDA



MISTRAL



SIROCCO



TIVANO

Disponibile solo con il sifone
McAlpine

WP INVISIBLE

Gli scarichi doccia WP INVISIBLE sono la concezione di un'uscita a pavimento visivamente minimale. Lo scarico è completamente invisibile. L'unica cosa che vediamo sono delle fessure nel pavimento attraverso le quali l'acqua scorre via. Questa soluzione è consigliata per pavimenti realizzati con materiali che possono essere esteticamente rifiniti dopo il taglio (ad esempio, marmo porcellanato o granito). Nel set è inclusa una salvietta sgrassante per pulire la superficie prima di incollare il materiale.

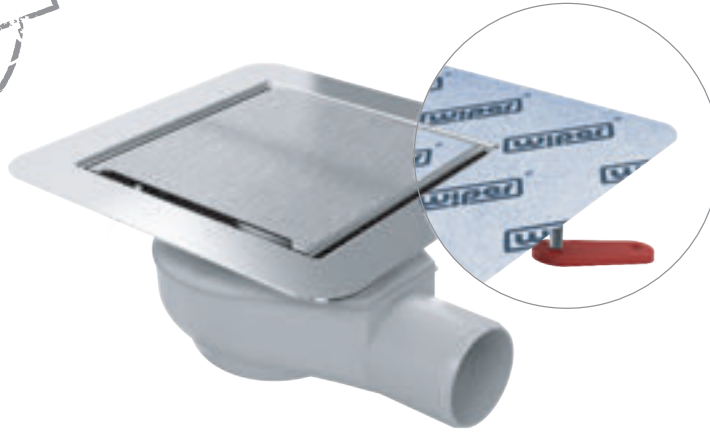
wiper®

Realizzato in

~48H

SPEDIZIONE
GRATUITA

WP INVISIBLE



A questo prodotto è possibile aggiungere:

- MANICOTTO DI GUARNIZIONE
- GAMBE REGOLABILI PCL-1
- KIT DI GUARNIZIONE p. 59

NOVITÀ



Disponibile anche l'opzione con sifoni DROP 50.

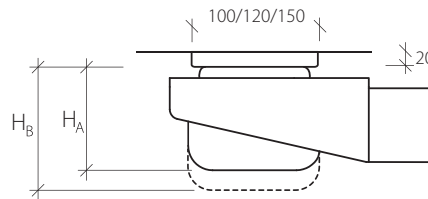
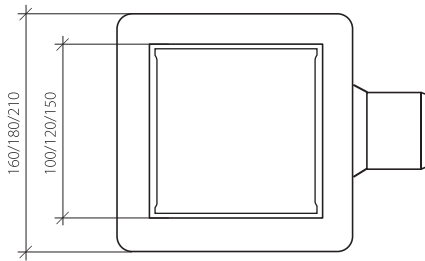
Per ulteriori informazioni consultare la pagina 60.

• **Dimensioni [mm]:**

- WP100 – 100 x 100
- WP120 – 120 x 120
- WP150 – 150 x 150

• **Portata di scarico secondo la norma EN 1253**

Q [l/min]: 48



Collare isolante



H _A - DROP 35	71 mm
H _B - DROP 50	83 mm



ACCIAIO INOSSIDABILE



RESISTENZA



OTTIMA QUALITÀ



PULIZIA FACILE



IFROIZOLAZIONE



GRANDE PORTATA D'ACQUA



BASSA COSTRUZIONE



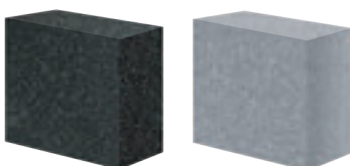
120°C



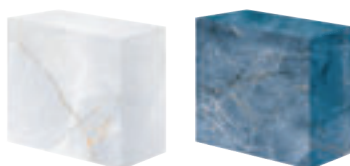
MONTAGGIO FACILE

SCARICO IDEALE PER UTILIZZO CON*

Granito



Marmo



Calcestruzzo



Legno estetico



Vetro temprato



*Il produttore fornisce solo lo scarico, le soluzioni mostrate sono solo a scopo illustrativo.

WIPER TOP

WIPER TOP è uno scarico a pavimento con copertura e cornice quadrata di 122 x 122 mm realizzata in acciaio inossidabile. Il sifone della ditta McAlpine è dotato di una valvola di non ritorno e ha una capacità di drenaggio di 30 l/min. Il raccordo di scarico ha un diametro di 40/50 mm. L'altezza dello scarico è di 143 mm. Nella confezione è incluso un manicotto con colletto perforato in acciaio che viene fissato con le viti fornite.

wiper®

Realizzato in

~48H

SPEDIZIONE
GRATUITA

WIPER TOP



⊙ Diametro di scarico $\varnothing 40$, $\varnothing 50$ utilizzando la riduzione (adattatore) fornita con il prodotto



A questo prodotto è possibile aggiungere:

- KIT DI GUARNIZIONE p. 59

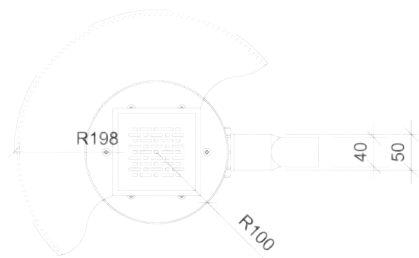
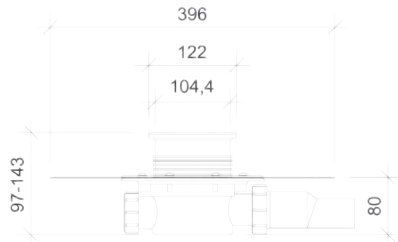
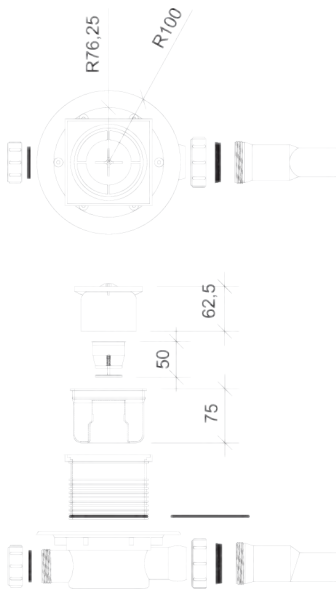
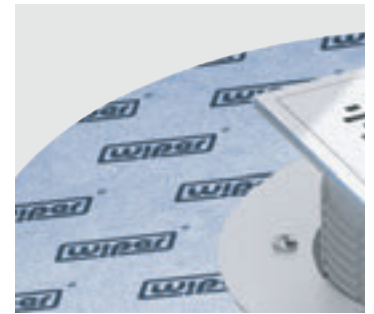
• Dimensioni [mm]:

122 x 122

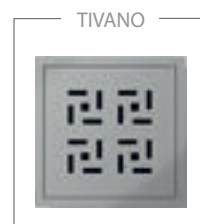
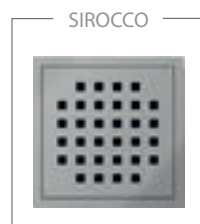
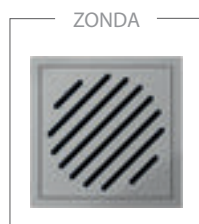
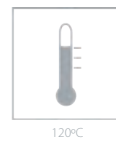
• Portata di scarico secondo la norma EN 1253

Q [l/min]: 30

incluso:
polsino speciale e colletto isolante



Finiture delle coperture



VERRE

CABINE DOCCIA

NOVITÀ

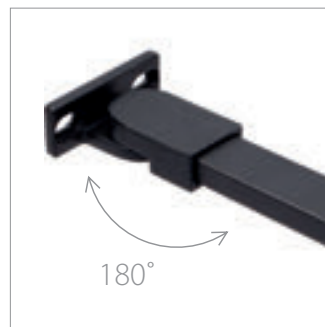
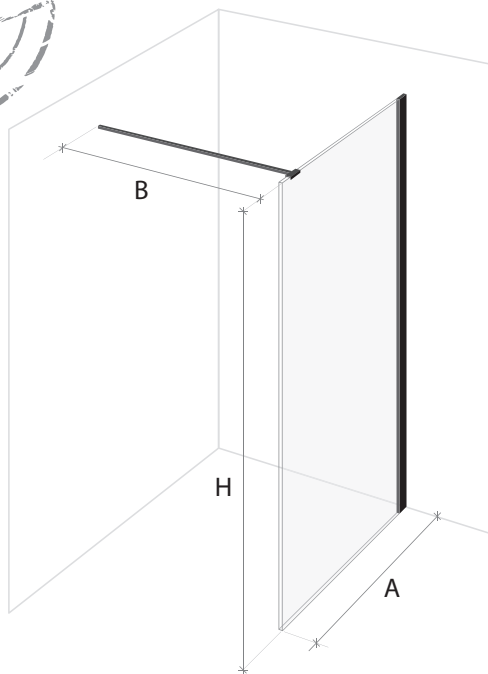
La cabina doccia VERRE tipo walk-in è disponibile in due varianti di colore: VERRE BRIGHT, un argento senza tempo nella versione lucida, e VERRE BLACK, un'elegante e moderna tonalità nera nella versione opaca. Il pannello è realizzato in vetro temperato spesso 8 mm con un rivestimento ibrido Active Shield che protegge contro l'accumulo di sporco e facilita la pulizia. Il profilo di montaggio a parete e il supporto stabilizzatore con regolazione della lunghezza fino a 120 cm e regolazione dell'angolo fino a 180° rendono l'installazione estremamente facile e intuitiva. Il modello della cabina è universale e consente il montaggio sia a sinistra che a destra.

Realizzato in

~48H

**SPEDIZIONE
GRATUITA**

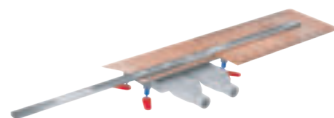
wiper®



Caratteristiche della cabina:

- Vetro temprato ESG 8 mm
- Active Shield ibrido, strato protettivo antispurco
- Profilo di montaggio con compensazione muro-vetro
- Superficie: lucido
- Supporto stabilizzatore in acciaio inossidabile con regolazione fino a 120 cm e 180°
- Modello universale DX/SX

Set compatibile con prodotti



• Scarichi lineari e puntuali Wiper

BLACK

Dimensioni standard [cm]:

A	H	B* max
50	200	120
60	200	120
70	200	120
80	200	120
90	200	120
100	200	120
110	200	120
120	200	120
130	200	120
140	200	120
150	200	120
160	200	120

*Lunghezze massime dello stabilizzatore



BRIGHT



• Piatto doccia Solid eye



• Piatti doccia a filo pavimento



• Kit sigillamento

SOLID EYE

Piatto doccia caratterizzato da un design elegante e moderno, con una forma senza tempo e una copertura esclusiva dal design innovativo. Le dimensioni standard sono 1200 x 900 x 30 mm. Sulla superficie del piatto doccia sono presenti inclinazioni per un efficace drenaggio dell'acqua, con una superficie liscia e senza giunture visibili. Il piatto doccia è progettato per essere installato su una superficie già piastrellata o su una malta autolivellante, dove sono previste piastrelle livellate intorno.



Realizzato in
~48H

**SPEDIZIONE
GRATUITA**

wiper®

**SET:**

- Piatto doccia in composito
- Copertura Eye, acciaio inossidabile lucidato
- Sifone BRIDGE 90 per piatti doccia



A questo prodotto è possibile aggiungere:

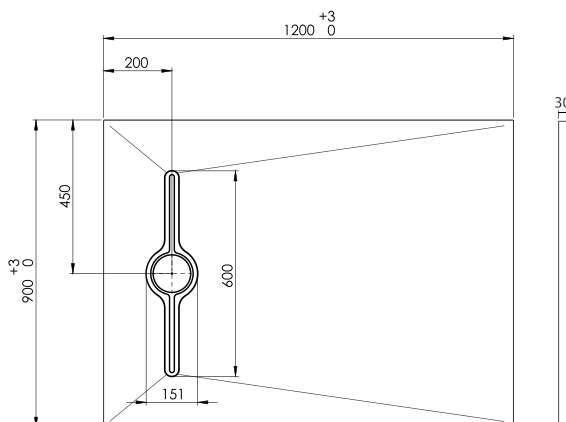
- KIT DI GUARNIZIONE p. 59

Materiale Solid Surface

Il piatto doccia realizzato con il materiale Solid Surface, un composito minerale-acrilico di ultima generazione, garantisce durata e alta resistenza agli urti e all'abrasione. La superficie del piatto doccia è facilmente ripristinabile: in caso di danni, il materiale Solid Surface consente la levigatura e la lucidatura poiché è omogeneo e privo di pori. Questo composito esclude la formazione di muffe o lo sviluppo di batteri ed è resistente ai raggi UV. Sebbene abbia l'aspetto della pietra naturale, a differenza di essa offre una sensazione di calore molto confortevole.

Vantaggi:

- Proprietà antibatteriche
- Facilità nel mantenere la pulizia
- Resiliente
- Facile da rinnovare
- Aspetto invariato anche a lunga durata
- Copertura Eye - in acciaio inossidabile certificato
- Finitura della copertura - super lucido, effetto specchio, la più alta qualità disponibile
- Il piatto doccia si compone perfettamente con, vetro, legno e smalto
- Segue i nuovi trend



UNIFORMITÀ NELLA SEZIONE TRASVERSALE



SUPERFICIE RINNOVABILE



ACCIAIO INOSSIDABILE



BASSA COSTRUZIONE



RESISTENZA



120°C



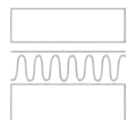
OTTIMA QUALITÀ



MONTAGGIO FACILE



PULIZIA FACILE



ISOLAMENTO TERMICO



IFROIZOLAZIONE



PENDENZA INTEGRATA



GRANDE PORTATA D'ACQUA



ISOLAMENTO ACUSTICO

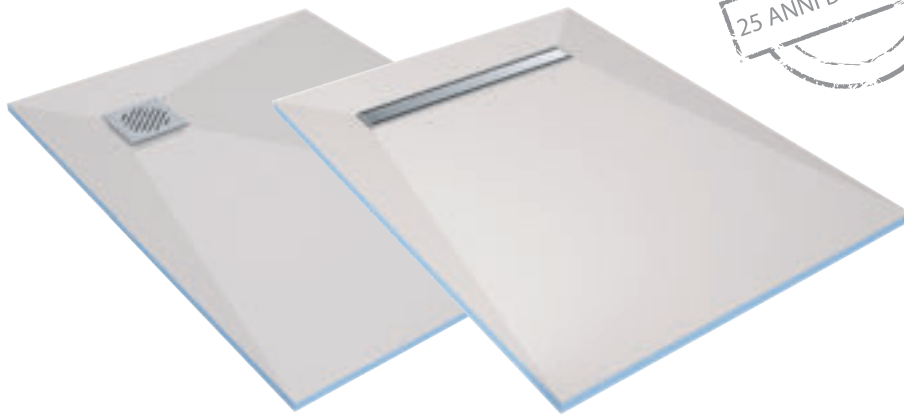
SHOWERLAY

I piatti doccia filo pavimento SHOWERLAY sono pannelli XPS con una rete di plastica rinforzante, rivestite con un doppio strato di una speciale malta cementizia. Contengono un canale doccia con una griglia a scelta e un sifone adeguato DROP35. I vantaggi principali di SHOWERLAY includono: una pendenza regolare verso il canale di drenaggio, un'eccellente adesione della colla allo strato superficiale della lastra, una durezza dello strato superficiale che consente l'incollaggio anche di mosaici molto piccoli, e un'alta isolamento acustica.

wiper®

Realizzato in
~7
giorni lavorativi

SPEDIZIONE
GRATUITA



A questo prodotto è possibile aggiungere:

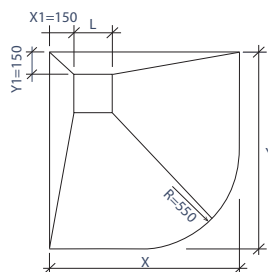
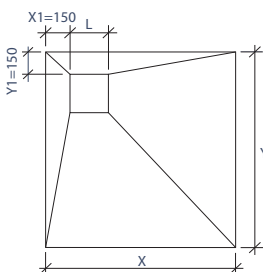
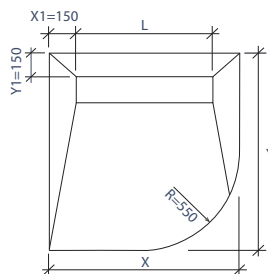
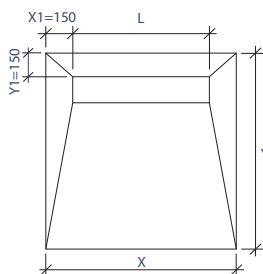
- KIT DI GUARNIZIONE p. 59

Le proprietà dei piatti doccia prefabbricati WIPER SHOWERLAY includono:

- Inclinazione profilata verso il canale di drenaggio (scarico a pavimento)
- Eccellente adesione della colla allo strato superficiale della lastra
- Durezza dello strato superficiale che consente l'incollaggio anche di mosaici molto piccoli
- Alta isolamento acustica
- Spessore della lastra di 20, 30, 40 o 50 mm
- I piatti dovrebbero essere supportate su tutta la superficie dopo il montaggio
- Sono disponibili altre dimensioni e configurazioni di scarico su ordinazione personalizzata

Per specificare un ordine, è necessario fornire i seguenti dettagli:

1. Spessore del piatto doccia (20, 30, 40 o 50 mm).
2. Tipo di piatto doccia (LINE - con canaletta, POINT - con scarico a pavimento).
3. Dimensioni esterne del piatto doccia: X, Y.
4. Tipo di motivo della griglia della canaletta / del punto di scarico a pavimento.



ACCIAIO
INOSSIDABILE



BASSA
COSTRUZIONE



RESISTENZA



120°C



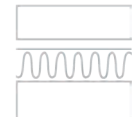
OTTIMA QUALITÀ



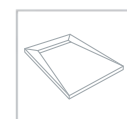
MONTAGGIO FACILE



PULIZIA FACILE



ISOLAMENTO TERMICO



PANNELLO XPS



PENDENZA INTEGRATA



GRANDE PORTATA
D'ACQUA



ISOLAMENTO ACUSTICO

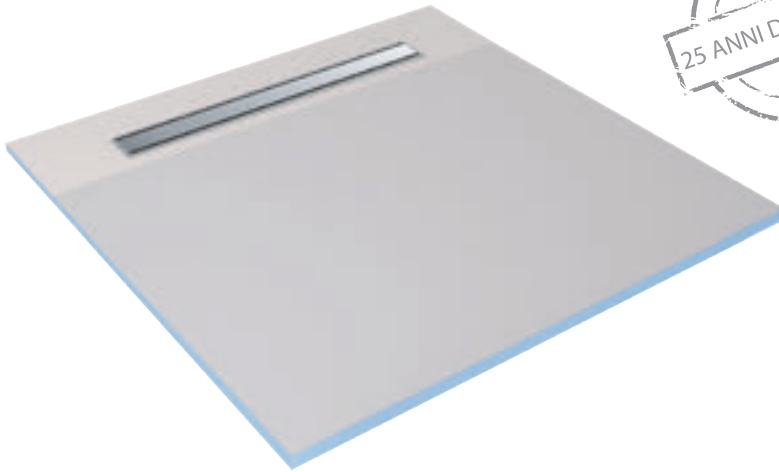
SHOWERLAY ONEWAY

I piatti doccia filo pavimento monopendenza OneWay sono stati creati per soddisfare le esigenze dei clienti al posto dei tradizionali piatti a quattro pendenze SHOWERLAY. Realizzate in pannello XPS, sono fornite con un drenaggio lineare in acciaio inossidabile prefabbricato e sigillato, con una copertura a scelta e un sifone di scarico DROP 35. Una soluzione semplice e moderna per creare una doccia a filo pavimento senza gradino.

wiper®

Realizzato in
~7
giorni lavorativi

SPEDIZIONE
GRATUITA



A questo prodotto è possibile aggiungere:

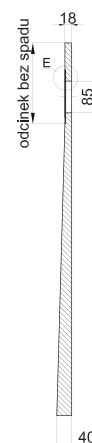
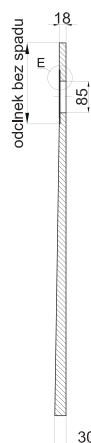
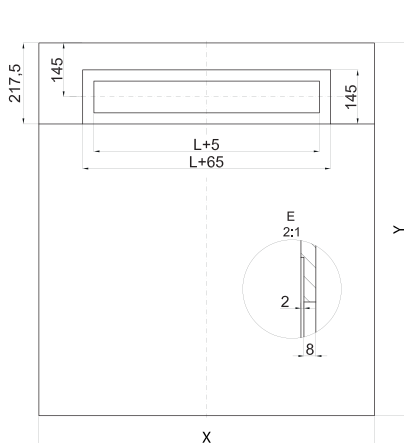
- KIT DI GUARNIZIONE p. 59

Le proprietà dei piatti doccia prefabbricati WIPER ONEWAY includono:

- Inclinazione profilata verso il canale di drenaggio (scarico a pavimento)
- Eccellente adesione della colla allo strato superficiale della lastra
- Durezza dello strato superficiale che consente l'incollaggio anche di mosaici molto piccoli
- Alta isolamento acustica
- Spessore della lastra di 30 o 40 mm
- I piatti dovrebbero essere supportate su tutta la superficie dopo il montaggio
- Sono disponibili altre dimensioni e configurazioni di scarico su ordinazione personalizzata

Per specificare un ordine, è necessario fornire i seguenti dettagli:

1. Spessore del piatto doccia (30 Lub 40 mm).
2. Dimensioni esterne del piatto doccia: X, Y.
3. Tipo di motivo della griglia della canaletta / del punto di scarico a pavimento.



ACCIAIO
INOSSIDABILE



BASSA
COSTRUZIONE



RESISTENZA



120°C



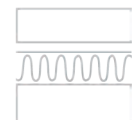
OTTIMA QUALITÀ



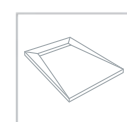
MONTAGGIO FACILE



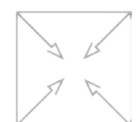
PULIZIA FACILE



ISOLAMENTO TERMICO



PANNELLO XPS



PENDENZA INTEGRATA



GRANDE PORTATA
D'ACQUA



ISOLAMENTO ACUSTICO

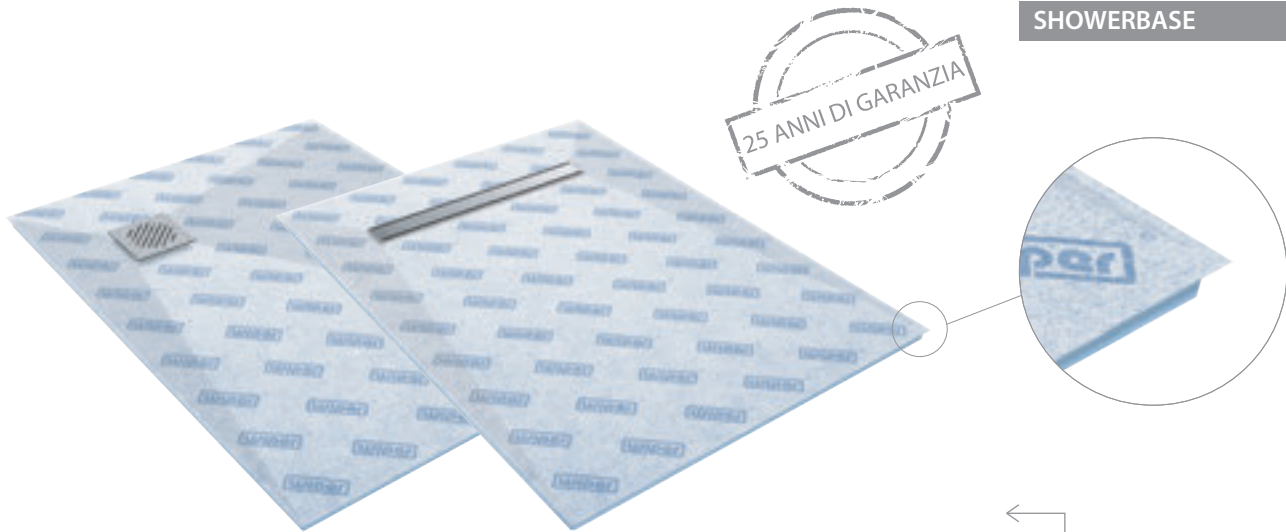
SHOWERBASE

I piatti doccia sottopavimento SHOWERBASE includono un pannello XPS con una membrana impermeabilizzante incollata, una griglia doccia con una copertura a scelta e un sifone di scarico adeguato DROP35. I vantaggi principali di SHOWERBASE includono: una impermeabilizzazione doppia al cento per cento, un'inclinazione profilata verso il canale di drenaggio, un'eccellente adesione della colla allo strato superficiale del pannello, una durezza dello strato superficiale che consente l'incollaggio anche di mosaici molto piccoli, un'alta isolamento acustica, e un ingrandimento della membrana rispetto al pannello che consente una buona tenuta stagna.

wiper®

Realizzato in
~7
giorni lavorativi

SPEDIZIONE
GRATUITA



A questo prodotto è possibile aggiungere:

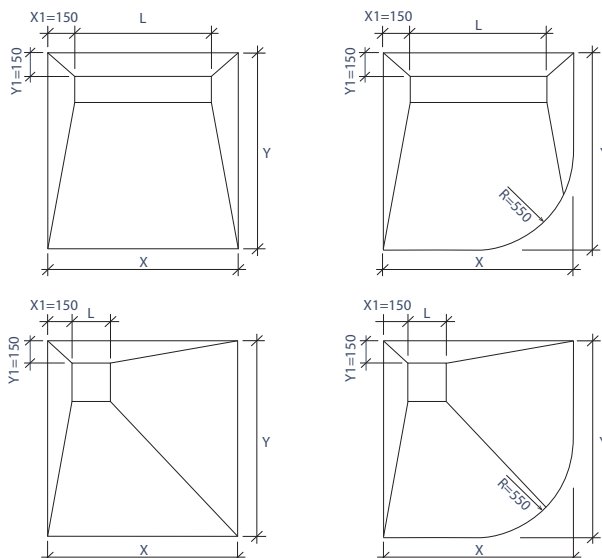
- KIT DI GUARNIZIONE p. 59

Le proprietà delle piastre prefabbricate WIPER SHOWERBASE sono:

- Impermeabilizzazione al 100%
- Pendenza profilata verso il canale di drenaggio (scarico a pavimento)
- Eccellente adesione della colla allo strato superficiale della lastra
- Durezza dello strato superficiale che consente l'incollaggio anche di mosaici molto piccoli
- Alta isolamento acustica
- Dimensioni maggiorate della membrana rispetto alla lastra per una buona tenuta con le pareti e il pavimento
- Spessore della lastra di 20, 30, 40 o 50 mm
- I piatti dovrebbero essere supportate su tutta la superficie dopo il montaggio
- Su ordinazione personalizzata, eseguiamo anche altri formati e configurazioni di scarico.

Per specificare un ordine, è necessario fornire i seguenti dettagli:

1. Spessore del piatto doccia (20, 30, 40 o 50 mm).
2. Tipo di piatto doccia (LINE - con canaletta, POINT - con scarico a pavimento).
3. Dimensioni esterne del piatto doccia: X, Y.
4. Tipo di motivo della griglia della canaletta / del punto di scarico a pavimento.



ACCIAIO
INOSSIDABILE



BASSA
COSTRUZIONE



RESISTENZA



120°C



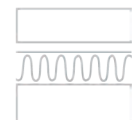
OTTIMA QUALITÀ



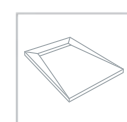
MONTAGGIO FACILE



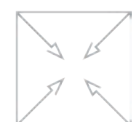
PULIZIA FACILE



ISOLAMENTO TERMICO



PANNELLO XPS



PENDENZA INTEGRATA



GRANDE PORTATA
D'ACQUA



ISOLAMENTO ACUSTICO

SYSTEM ISOL-ONE

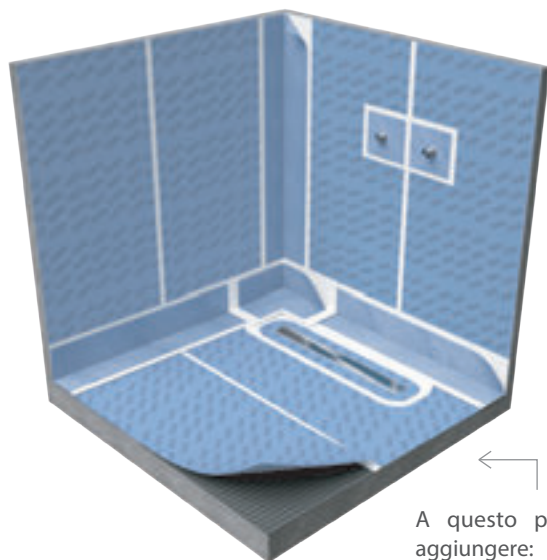
ISOL-ONE è un sistema completo di prodotti sigillanti per ambienti dove è richiesta l'idroisolazione, per aree umide come bagni, docce in appartamenti, hotel e edifici commerciali. La membrana sigillante ISOL-ONE è realizzata in pellicola di polietilene rivestita da una speciale fibra da entrambi i lati, garantendo una migliore adesione allo strato di colla. La sua installazione è consigliata in tutti gli ambienti che richiedono una sigillatura. La membrana è resistente alle crepe del substrato, garantisce una tenuta su tutta la superficie, riduce il tempo di installazione consentendo la posa delle piastrelle subito dopo l'applicazione della membrana. Per l'installazione si consigliano adesivi flessibili e ad asciugatura rapida, come ad esempio il PCI Rapid Light.

Realizzato in

~48H

**SPEDIZIONE
GRATUITA**

wiper®



A questo prodotto è possibile aggiungere:

- KIT DI GUARNIZIONE p. 59

La membrana sigillante ISOL-ONE è realizzata in pellicola di polietilene rivestita da una speciale fibra da entrambi i lati, garantendo una migliore adesione allo strato di colla. Il suo utilizzo è consigliato in tutti gli ambienti che richiedono una sigillatura. La membrana ISOL-ONE è leggera, flessibile e resistente alla decomposizione, ma assicura una spessore uniforme dello strato sigillante. È resistente alle crepe del substrato e garantisce una tenuta su tutta la superficie, riducendo il tempo di installazione consentendo la posa delle piastrelle subito dopo l'applicazione della membrana. Gli elementi sono realizzati in elastomero termoplastico rivestito da fibra su entrambi i lati, caratterizzati da elevata elasticità e resistenza ai media aggressivi. Proteggono efficacemente gli angoli, i bordi, le crepe del substrato e le passagge delle tubazioni creando giunzioni elastiche e durevoli.

CARATTERISTICHE

- Prodotto impermeabile,
- Prodotto flessibile,
- Prodotto che riempie le crepe
- Prodotto pronto all'uso,
- Pronto per proseguire rapidamente con ulteriori lavori.

ZALETY:

- Si integrano con qualsiasi sistema di posa delle piastrelle,
- Sigillano le fughe negli angoli delle aree umide, creando giunzioni elastiche e durevoli.

APPLICAZIONE:

- Per interni ed esterni,
 - Per pareti e pavimenti,
 - Per aree umide, ad esempio: bagni, docce in appartamenti, hotel e edifici commerciali (classi di esposizione all'umidità A01, A02, A1, A2)
 - Per balconi, terrazze
 - Per l'uso su superfici sensibili all'umidità, ad esempio: intonaci di gesso, lastre di gesso, lastre di cartongesso, lastre di truciolato di legno,
- Per l'uso su superfici minerali assorbenti come cemento, massetto, intonaco di cemento, calcestruzzo cellulare, mastici per stuccatura di cemento e mastici livellanti.

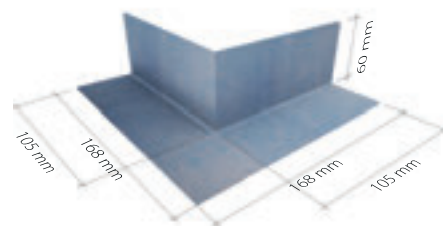


ISOL-ONE M100
ISOL-ONE M200
Membrana sigillante

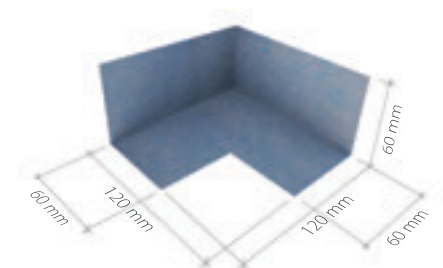
ISOL-ONE T
Nastro sigillante elastico



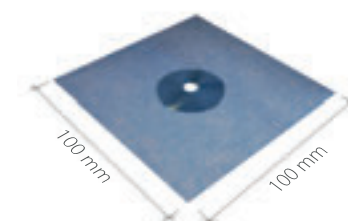
ISOL-ONE NZ
Angolo di tenuta esterno



ISOL-ONE NW
Angolo di tenuta interno



ISOL-ONE O
Manicotto Sigillante



REISTENZA



OTTIMA QUALITÀ



IFROIZOLAZIONE



ELASTICITÀ

IL SET DI TENUTA

PER CABINE DOCCIA

Il set di tenuta viene utilizzato per l'impermeabilizzazione delle superfici su cui saranno posate le piastrelle ceramiche, in ambienti esposti all'umidità. È consigliato ovunque sia richiesto un alto grado di impermeabilizzazione e in presenza di elevata umidità (ad esempio in docce, bagni, servizi igienici, lavanderie, cucine, ecc.). L'idro Isolamento può essere utilizzato su qualsiasi tipo di superficie: pareti in cartongesso, pareti intonacate, pareti in blocchi di calcestruzzo cellulare, materiali lignocellulosici, vecchi rivestimenti in ceramica, vecchi rivestimenti in pietra, ecc.

wiper®

Realizzato in

~48H

SPEDIZIONE
GRATUITA

SET DI SIGILLAMENTO**IL SET SIGILLANTE CONTIENE**

- Pellicola liquida 4 Kg



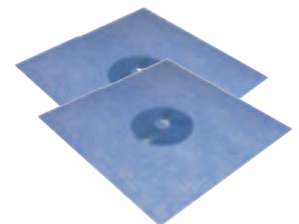
- Primer anti sbriciolo 1L



- Nastro sigillante 10m



- Manicotti per tubi 2 pz



- Angoli di sigillamento 2 pz.

**PELLICOLA LIQUIDA:**

La pellicola liquida è una massa sigillante monocomponente pronta all'uso, priva di solventi, composta da una dispersione polimerica, riempitivi e additivi modificanti. Applicata sulla superficie e dopo l'indurimento, forma un rivestimento elastico impermeabilizzante. La membrana impermeabilizzante liquida è destinata all'uso all'interno di ambienti spesso usati, principalmente in ambienti umidi (come bagni, cucine, lavanderie), per la realizzazione di una barriera antiumidità sotto rivestimenti come piastrelle ceramiche, marmo porcellanato, terracotta, pavimenti in legno e laminati, e rivestimenti sintetici.

PRIMER ANTI SBRICCIOLAMENTO:

Il primer è destinato a preparare superfici assorbenti e porose all'esterno e all'interno degli edifici. È particolarmente consigliato per intonaci a base di cemento e calce, calcestruzzi, lastre di cartongesso e intonaci cementizi. Il prodotto si caratterizza per un'elevata capacità di penetrazione, viene assorbito in profondità nel substrato rinforzando il tutto, consentendo contemporaneamente la "respirazione". Questi vantaggi migliorano la struttura dei substrati che nel tempo hanno perso le loro proprietà originali. Il primer migliora l'adesione ad altre superfici dei materiali che verranno applicati sulla base trattata. Grazie alla riduzione dell'assorbimento del substrato, si riduce il consumo di materiali applicati successivamente come vernici a base acquosa, colle, stucchi minerali. Il primer, grazie alla presenza di biocidi e fungicidi, protegge il substrato trattato dall'insorgenza di muffe e dallo sviluppo batterico.



RESISTENZA



OTTIMA QUALITÀ



IFROZOLAZIONE



APPLICAZIONE FACILE



RAPIDO INDURIMENTO



ELEVATA RESA

SUNFLOOR MAT

RISCALDAMENTO A PAVIMENTO ELETTRICO

Il sistema di riscaldamento a pavimento SUNFLOOR è una soluzione moderna e facile da installare che può essere il sistema di riscaldamento principale o ausiliario nella tua casa. Grazie alla sua bassa spessore (4 mm), l'installazione è facile e non richiede la rimozione del pavimento esistente. La matrice può essere facilmente nascosta nel massetto o colla direttamente sotto le piastrelle, evitando di aumentare il livello del pavimento.



Realizzato in

~48H

**SPEDIZIONE
GRATUITA**

wiper®



Composizione del kit:

- Mat riscaldante
- Controllore con WiFi (opzione) o controllore manuale (opzione)
- Sensore di temperatura del pavimento (con il controllore)
- Tubo protettivo flessibile (guaina)
- Applicazione per telefono
- Istruzioni dettagliate

La larghezza del rotolo è di 50 cm, il che consente di posare facilmente il tappeto in ambienti più piccoli, come il bagno. La rete a cui è attaccato il cavo può essere tagliata in qualsiasi modo per avvolgere e aggirare il tappeto o per evitare mobili o elementi di arredamento. Durante il taglio, fare attenzione a non danneggiare il cavo riscaldante. La rete è rivestita di colla, il che rende molto più facile disporre inizialmente il tappeto. Dopo la disposizione finale, può essere incollato utilizzando fasce autoadesive.

Il controllore digitale offerto per il riscaldamento Sunfloor è un dispositivo moderno con opzione WiFi per un comodo controllo remoto anche tramite smartphone. Il controllore ha un design moderno e minimalista, che consente un facile utilizzo. Le dimensioni compatte di 8,5 x 8,5 cm e la bassa profondità non causano problemi durante l'installazione nel muro. Il controllore dispone di molte utili funzioni, come il rilevamento della finestra aperta, la modalità notturna, la modalità antighiaccio e molte altre. Un singolo dispositivo può gestire tappeti riscaldanti fino a circa 24 m².

Il controllore manuale è dotato di due sensori di temperatura (uno integrato per l'aria e uno per il pavimento da collegare), consentendo così una regolazione precisa della temperatura dell'ambiente in base alle esigenze. Il dispositivo dispone di due pulsanti visibili (accensione e manopola di regolazione della temperatura), rendendolo molto semplice da utilizzare. Inoltre, il controllore è dotato di adeguate protezioni che impediscono danni al pavimento. Scegliendo l'opzione del sensore di temperatura dell'aria con limite di temperatura del pavimento durante l'installazione del dispositivo, è facile proteggere, ad esempio, un pavimento in legno dal surriscaldamento.

L'applicazione Warmme per il controllore digitale è un software molto semplice da configurare e intuitivo da utilizzare, che consente di controllare e regolare la temperatura di riscaldamento in remoto tramite smartphone. Nell'applicazione è possibile aggiungere più dispositivi in diverse stanze per impostare la temperatura per ciascuno di essi individualmente. È possibile impostare un programma di riscaldamento avanzato per risparmiare energia quando non ci sono persone in casa o, ad esempio, ridurre la temperatura durante la notte. È possibile scaricare l'applicazione mobile Warmme sul proprio telefono dal Google Play Store o dall'Apple App Store, scansionando il codice QR dalla pagina delle istruzioni fornite con il controllore o cercando il nome dell'applicazione nello store.



SUNFLOOR ALU

RISCALDAMENTO A PAVIMENTO ELETTRICO

Il tappeto riscaldante in alluminio sotto i pannelli Sunfloor è una soluzione moderna che offre comfort termico ed efficienza energetica nel riscaldamento del pavimento. Grazie alla facile installazione e al controllo preciso della temperatura tramite termostato, rappresenta un modo efficace e sicuro per mantenere un'atmosfera piacevole negli ambienti.



Realizzato in
~7-14
giorni lavorativi

SPEDIZIONE
GRATUITA

wiper®



Il tappeto riscaldante sotto i pannelli Sunfloor è una soluzione innovativa che offre non solo comfort termico, ma anche efficienza energetica nel riscaldamento del pavimento. Appositamente progettata per pannelli laminati e altre pavimentazioni in legno galleggianti, questa costruzione sicura e chiusa è estremamente facile da installare.

Il tappeto riscaldante è composto da un cavo riscaldante rivestito su entrambi i lati da una pellicola di alluminio appositamente rinforzata. Durante l'installazione, il tappeto viene posato su un sottofondo sotto i pannelli con uno spessore minimo di 5 mm. Successivamente, è possibile coprire direttamente il tappeto riscaldante con i pannelli. La potenza standard del tappeto è di 140 W/m², che nella maggior parte dei casi fornisce una potenza sufficiente per riscaldare la stanza e garantisce una temperatura sicura per il pavimento.

Puoi ottenere la temperatura ottimale nella stanza durante determinati periodi della giornata utilizzando il controllore digitale dotato dell'opzione di programmazione. Il sensore del pavimento, sia nel controllore intelligente che in quello manuale, garantirà la sicurezza del pavimento in legno e una misurazione precisa della temperatura.

Il tappeto che riveste il cavo riscaldante può essere facilmente tagliata in qualsiasi punto, consentendo di adattarsi alla configurazione specifica della stanza, di evitare ostacoli, mobili e apparecchi. Il cavo è doppiamente isolato e dotato di schermatura di messa a terra, garantendo sicurezza e resistenza all'umidità. La pellicola di alluminio svolge anche un ruolo protettivo aggiuntivo per il cavo riscaldante e aiuta a distribuire uniformemente il calore su tutta la superficie del pavimento.

L'applicazione Warmme per il controllore digitale è un software molto semplice da configurare e intuitivo da utilizzare, che consente di controllare e impostare la temperatura del riscaldamento a distanza tramite smartphone. Nell'applicazione è possibile aggiungere più dispositivi in diverse stanze per impostare la temperatura per ciascuno di essi separatamente. È possibile creare un programma avanzato di riscaldamento per risparmiare energia quando non ci sono persone in casa o, ad esempio, per abbassare la temperatura durante la notte. È possibile scaricare l'app mobile Warmme sul proprio telefono dal Google Play Store o dall'Apple App Store, scansionando il codice QR dalla pagina delle istruzioni fornite con il controllore o cercando il nome dell'app nello store.

Composizione del kit:

- Tappeto riscaldante in alluminio
- Controllore con WiFi (opzionale) o controllore manuale (opzionale)
- Sensore del pavimento (con il controllore)
- Tubo protettivo elastico (guaina)
- Applicazione per telefono
- Istruzioni dettagliate



MONTAGGIO FACILE



BASSA COSTRUZIONE



CONTROLLO TRAMITE WIFI



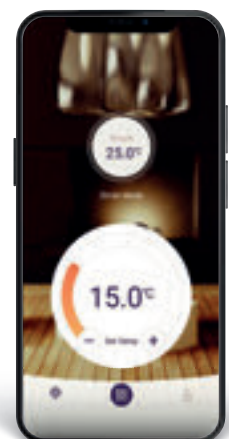
CONTROLLO TRAMITE APP



RISCALDA RAPIDAMENTE IL PAVIMENTO



ECONOMICA ED EFFICIENTE



SUNFLOOR FOIL

RISCALDAMENTO A PAVIMENTO
ELETTRICO A INFRAROSSI

La pellicola riscaldante SUNFLOOR è una soluzione moderna per l'installazione sotto i pannelli laminati. Fornisce un piacevole calore radiante negli ambienti senza la necessità di scavi nel pavimento, rendendola economica, facile da installare e ideale per gli allergici.



Realizzato in

~48H

**SPEDIZIONE
GRATUITA**

wiper®

**Composizione del set:**

- Rotolo di pellicola riscaldante
- Kit di installazione (opzionale)
- Sottostrato isolante per il riscaldamento sotto i pannelli (opzionale)
- Pellicola anti vapore (opzionale)
- Pinza (opzionale)
- Termostato (opzionale)
- Applicazione per il telefono
- Istruzioni dettagliate

Per questo set è possibile acquistare:

È un sistema progettato per il montaggio a secco, il che semplifica e accelera notevolmente l'installazione. La pellicola riscaldante sarà perfetta in ambienti come il soggiorno, la camera da letto, l'ingresso, l'ufficio o la sala d'attesa.

Questa pellicola efficiente ed economica si riscalda rapidamente, fornendo un piacevole calore naturale direttamente dal pavimento. A differenza di altre fonti di riscaldamento come l'aria condizionata, i termosifoni o i radiatori, la pellicola non richiede manutenzione aggiuntiva e rimane invisibile. Il riscaldamento a pavimento garantisce una distribuzione uniforme della temperatura ed è consigliato per gli allergici, grazie alla riduzione dei movimenti convettivi e della quantità di polvere sospesa.



Substrati isolanti
per il riscaldamento



Pinza crimpatrice

(possono essere acquistati separatamente)



Set di installazione

(possono essere acquistati separatamente)



Pellicola anti vapore PE da 0,1 mm
resistente all'invecchiamento

L'applicazione Warmme per il controllore digitale è un software molto semplice da configurare e intuitivo da utilizzare, che consente di controllare e impostare la temperatura del riscaldamento a distanza tramite smartphone. Nell'applicazione è possibile aggiungere più dispositivi in diverse stanze per impostare la temperatura per ciascuno di essi separatamente. È possibile creare un programma avanzato di riscaldamento per risparmiare energia quando non ci sono persone in casa o, ad esempio, per abbassare la temperatura durante la notte. È possibile scaricare l'app mobile Warmme sul proprio telefono dal Google Play Store o dall'Apple App Store, scansionando il codice QR dalla pagina delle istruzioni fornite con il controllore o cercando il nome dell'app nello store.



WIPER SOUND STOP

PANNELLI FONOASSORBENTI

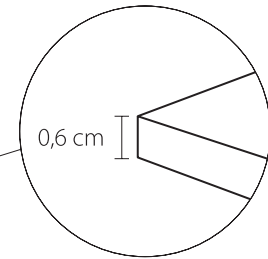
Il tappetino fonoassorbente Wiper Sound Stop è consigliato per l'isolamento acustico tra i piani adiacenti di un edificio. Assorbe efficacemente il rumore e le vibrazioni in ogni area della doccia. L'isolamento acustico è consigliato per l'uso nelle costruzioni doccia con una bassa altezza di installazione e quindi un livello di rumore aumentato, dove non è stata prevista una strato di smorzamento del suono durante la progettazione dei solai.

wiper®

Realizzato in

~48H

SPEDIZIONE
GRATUITA



Il tappetino ha dimensioni di 125 x 125 cm con uno spessore di soli 0,6 cm. La riduzione normale del rumore per uno strato di massetto di 35 mm è di 19 dB (A). È realizzato in gomma riciclata legata con un elastomero speciale in PUR. Rispetto ad altri sistemi di isolamento acustico, è molto resistente alla pressione.

Materiale:

Granuli di gomma con aggiunta di elastomero poliuretano

Superficie:

Liscia con texture granulosa.

Massa della superficie:

3,870 - 4,730 g/m²

Densità:

680 - 750 kg/m³

Comprimibilità:

(DIN EN 12431) < 1.0 mm

Rigidità dinamica:

< 70 MN/m³

Massima pressione:

(zgodnie z EN 826) 0.2 N/mm²

Resistenza alla trazione:

(ISO 1798) ok. 0.4 N/mm²

Allungamento alla rottura:

(ISO 1798) ok. 50%

Intervallo di temperatura:

-30°C do 80°C

Il coefficiente di trasmissione del calore:

(ISO 8302) 0.05 m² K/W

Classe di infiammabilità:

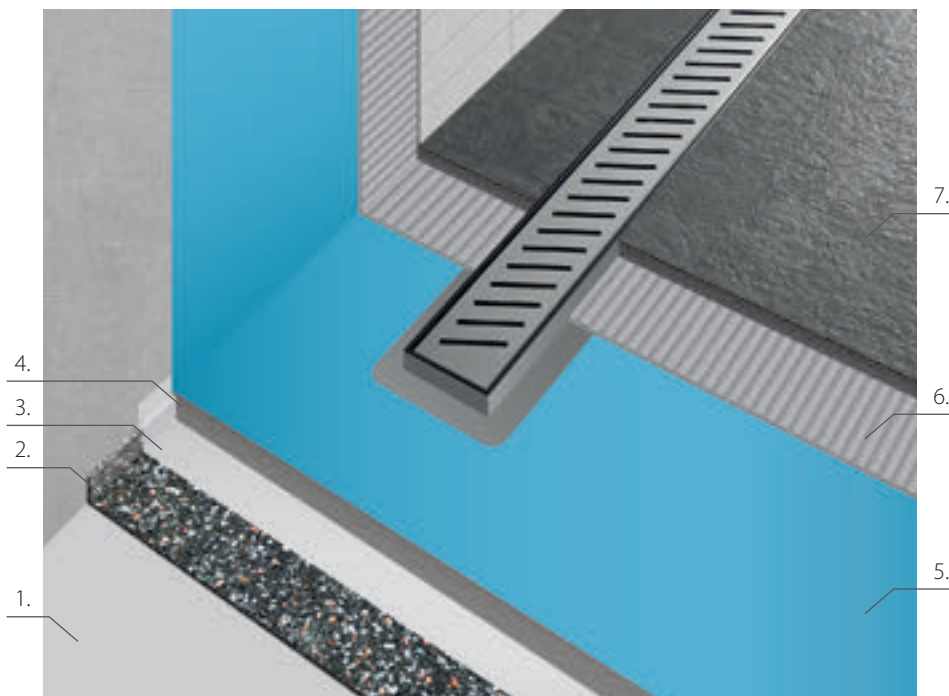
(ISO 13501) E

Miglioramento dell'isolamento acustico:

$\Delta LW = 19$ dB per 6 mm

(con uno strato di 35 mm di massetto)

Schema di installazione del tappetino insonorizzante:



1. Terreno livellato
2. Tappetino fonoassorbente
3. Foglio isolante in PE

4. Beccuccio
5. Impermeabilizzazione

6. Adesivi per piastrelle
7. Pavimentazione

Emissione:
soddisfa i requisiti
del programma AgBB

SIFONI E ACCESSORI

Sifone per doccia BRIDGE 90



- **Materiale**
Hostalen PP
(Polipropilene 100%)
- **Sifonatura**
25 mm
- **Altezza**
45 mm
- **Filtro**
Polipropilene
- **Diametro del drenaggio**
ø 40 mm
- **Connessione**
ø 90 mm
- **Portata**
32 l/min secondo EN 1253
- **Riduzione:**
ø 40 mm / 50 mm

NOVITÀ

Sifone H+M SNAKE



- **Materiale**
Hostalen PP
(Polipropilene 100%)
 - **Portata**
32 l/min secondo EN 1253
 - **Riduzione:**
ø 40 mm / 50 mm
 - **Filtro**
Polipropilene
 - **Sifonatura**
30 mm
 - **Altezza**
45 mm
 - **Guarnizione**
Evopren
 - **Diametro del drenaggio**
ø 40 mm
- **OPZIONALMENTE Sifone a secco**
Inserimento di un inserto interno con membrana impermeabile agli odori al posto del tubo di ispezione interno in caso di evaporazione dell'acqua.
Portata: Portata 22 l/min

Sifone H+M DROP 35



- **Materiale**
Hostalen PP
(Polipropilene 100%)
 - **Portata**
48 l/min secondo EN 1253
 - **Filtro**
Polipropilene
 - **Sifonatura**
35 mm
 - **Guarnizione**
Evopren
 - **Diametro del drenaggio**
ø 50 mm
 - **Altezza**
66 mm
- **OPZIONALMENTE Sifone a secco**
Inserimento di un inserto interno con membrana impermeabile agli odori al posto del tubo di ispezione interno in caso di evaporazione dell'acqua.
Portata: Portata 22 l/min

Sifone H+M DROP 50



- **Materiale**
Hostalen PP
(Polipropilene 100%)
- **Portata**
48 l/min secondo EN 1253
- **Altezza**
78 mm
- **Filtro**
Polipropilene
- **Sifonatura**
50 mm
- **Guarnizione**
Evopren
- **Diametro del drenaggio**
ø 50 mm

Sifone H+M PUSH 35



- **Materiale**
Hostalen PP
(Polipropilene 100%)
- **Portata**
48 l/min secondo EN 1253
- **Sifonatura**
35 mm
- **Diametro del drenaggio**
ø 50 mm
- **Altezza**
62 mm

Sifone H+M PUSH 50



- **Materiale**
Hostalen PP
(Polipropilene 100%)
- **Portata**
48 l/min secondo EN 1253
- **Sifonatura**
50 mm
- **Diametro del drenaggio**
ø 50 mm
- **Altezza**
76 mm

Sifone VERTI 50



- **Materiale**
Polipropilene
- **Filtro**
Polipropilene
- **Diametro del drenaggio**
ø 50 mm
- **Altezza**
57 mm

Sifone CURLING



- **Materiale**
(Polipropilene 100%)
- **Filtro**
Polipropilene
- **Portata**
55 l/min secondo EN 1253
- **Sifonatura**
25 mm
- **Diametro del drenaggio**
ø 50 mm
- **Altezza**
70 mm

NOVITÀ

Sifone MCALPINE HC26-Wiper-65
N CD-HC26-65

- **Materiale**
Polipropylen
- **Filtro**
Polipropilene
- **Portata**
26 l/min secondo EN 1253
- **Sifonatura**
20 mm
- **Diametro del drenaggio**
ø 50 mm
- **Altezza**
68 mm

Sifone MCALPINE F HC2730LCPN-PB



- **Materiale**
Polipropylen
- **Filtro**
Polipropilene
- **Portata**
31 l/min secondo EN 1253
- **Sifonatura**
40 mm
- **Diametro del drenaggio**
ø 50 mm
- **Altezza**
88 mm

Sifone MCALPINE HC26-Wiper-V50-CD



- **Materiale**
Polipropylen
- **Filtro**
Polipropilene
- **Portata**
53 l/min secondo EN 1253
- **Sifonatura**
20 mm
- **Diametro del drenaggio**
ø 50 mm
- **Altezza**
132 mm

ATTESTATO IGENICO

Tutti gli scarichi lineari WIPER sono certificati dal punto di vista igienico dall'Istituto Nazionale di Sanità Pubblica nell'ambito del programma "Prodotto Certificato".

TABELLA DI POSSIBILI CONFIGURAZIONI

	PREMIUM	PREMIUM ZK	PREMIUM SLIM	INVISIBLE	INVISIBLE SLIM	ELITE	ELITE SLIM	CLASSIC	EYE-DRAIN	WP PREMIUM	WP INVISIBLE	WP CLASSIC	WIPER TOP
Dimensioni standard	500÷1200	500÷1200	500÷1200	500÷1200	500÷1200	500÷1200	500÷1200	500÷1200	500÷1200	100 x 100 120 x 120 150 x 150	100 x 100 120 x 120 150 x 150	100 x 100 120 x 120 150 x 150	120 x 120
Dimensioni non standard	○	○	○	○	○	○	○	○	○	×	×	×	×
Manicotto	○	○	○	○	○	○	○	×	●	○	○	×	●
Manicotto integrato	○	○	○	○	○	○	○	×	○	○	○	×	×
Gambe regolabili	○	○	○	○	○	○	○	○	○	○	○	×	×
Sifone SNAKE	●	●	×	●	×	●	×	●	×	×	×	×	×
Sifone DROP 35	●	●	×	●	×	●	×	●	×	●	●	●	×
Sifone DROP 50	●	●	×	●	×	●	×	●	×	●	●	●	×
Sifone verticale CURLING	●	●	×	●	×	●	×	●	×	●	●	●	×
Sifone orizzontale McAlpine HC26	●	●	×	●	×	●	×	●	●	●	●	●	×
Sifone in acciaio inossidabile orizzontale SMART TRAP	○	○	●	○	●	○	●	○	○	○	○	○	×
Sifone in acciaio inossidabile orizzontale SLIM	○	○	○	○	○	○	○	○	○	○	○	○	×
Secondo sifone	○	○	○	○	○	○	○	○	○	×	×	×	×
Superficie lucida/opaca/matt	●	●	●	×	×	●	●	●	●	●	×	●	●
Colletto piegato	○	○	○	○	○	○	○	×	×	×	×	×	×

● Di serie

○ Opzione disponibile con sovrapprezzo

× Opzioni non disponibili

wiper®

WIPER Sp. z o.o.
ul. Kolejowa 2
43-190 Mikołów

+48 (32) 738 5000
poczta@wiper.pl

www.wiper.pl